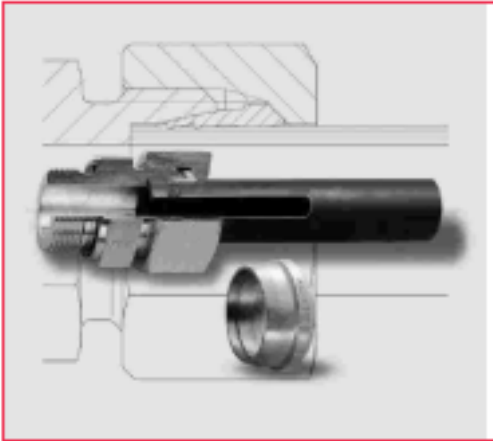


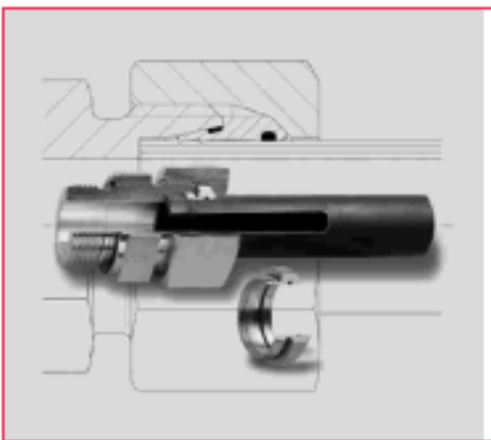
VOSSForm^{SQR}

Резьбовые соединения труб



2S

Штуцерные соединения с врезным кольцом



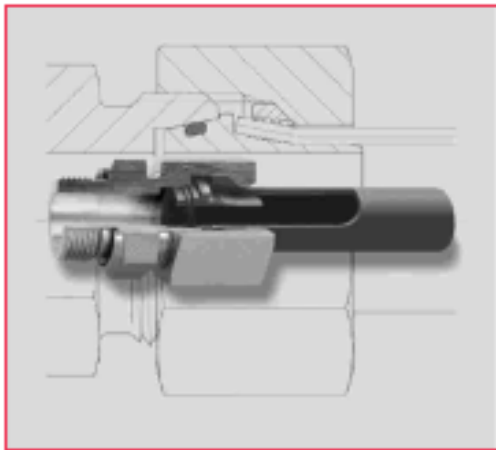
ES-4

Штуцерные соединения с врезным кольцом



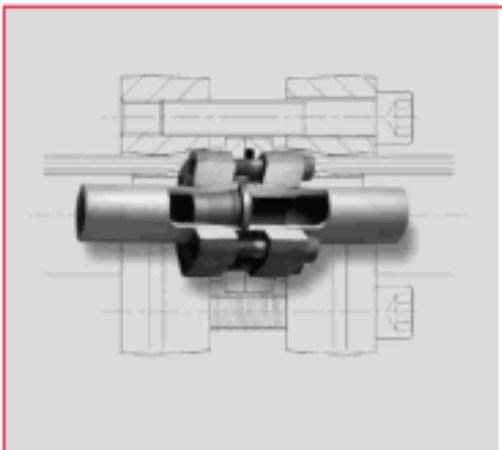
2SVA / ES-4VA

Штуцерные соединения с врезным кольцом из специальной стали



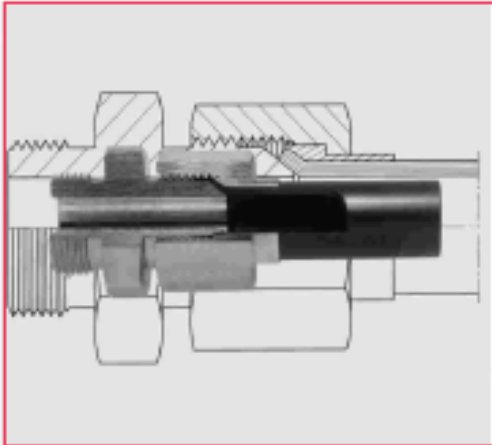
BV-10

Резьбовое соединение с развальцовкой



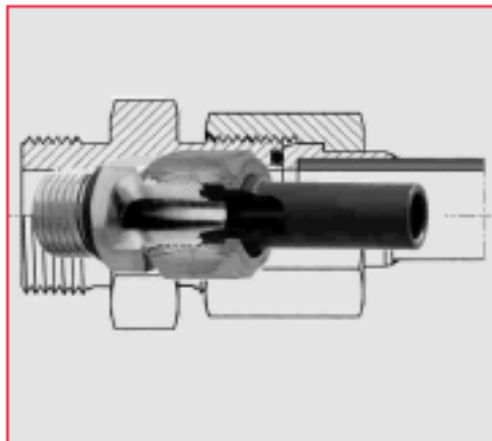
ZAKO

Фланцевое соединение



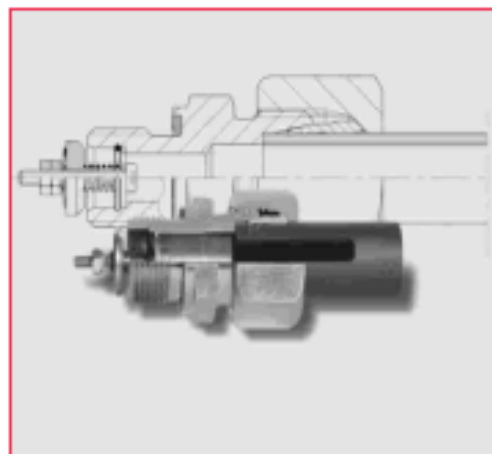
JIS

Трубное соединение



ORFS

Трубное соединение



Трубный монтаж с запорным клапаном

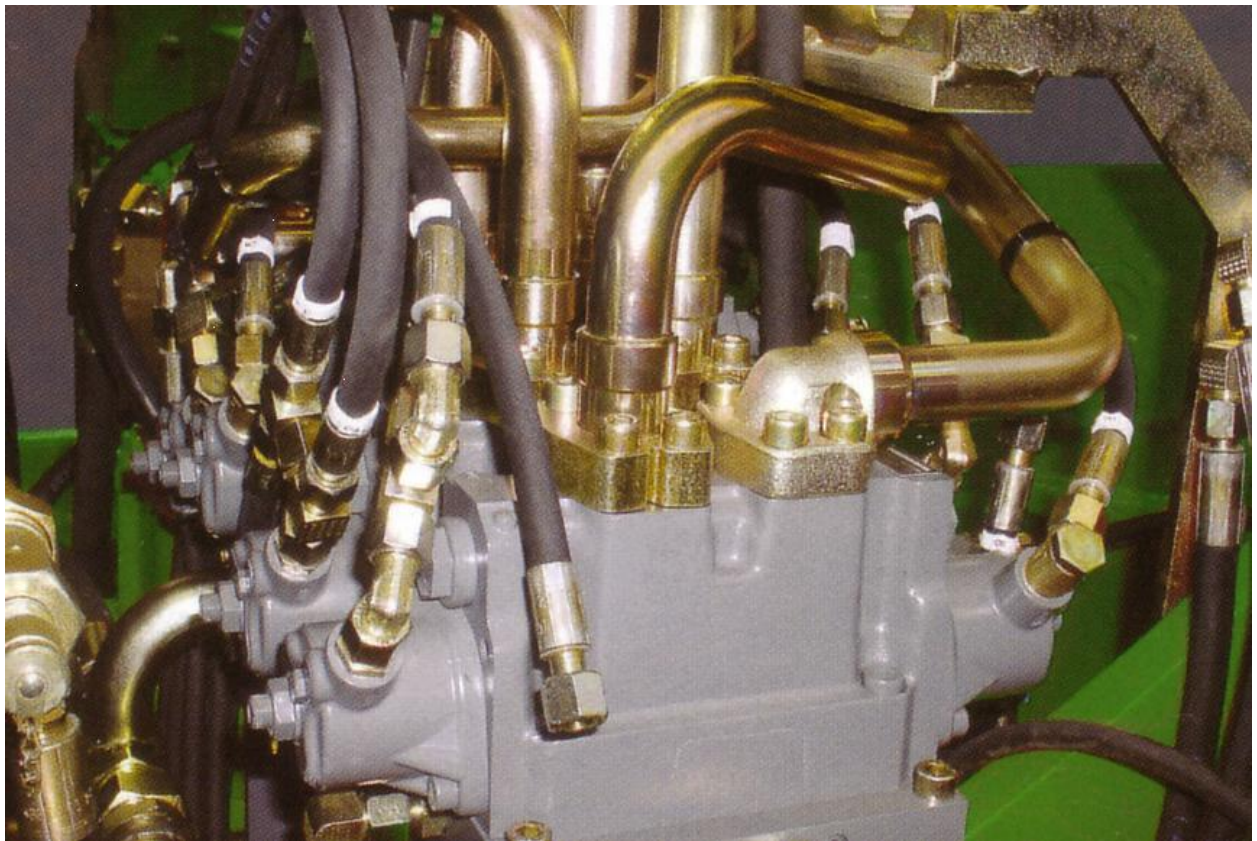
Применение

Стационарное гидравлическое оборудование:

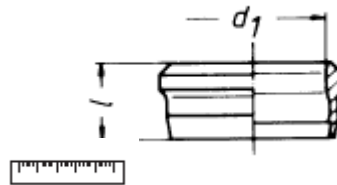
- Экструдеры для пластмассы
- Станки
- Гидравлические прессы
- Гидравлические установки

Мобильная гидравлическая техника:

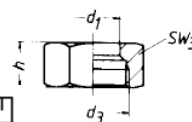
- Строительные машины
- Сельскохозяйственные машины
- Подъемно-транспортное оборудование



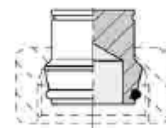
Примеры монтажа на страницах 115-117

001
Врезные кольца


Артикул Сталь	Артикул Нерж. Сталь AISI	Серия	Давление	Труба d1	L	DIN 3861
00104LL	I00104LL	LL	PN 100	04	6,5	LL 4
00106LL	I00106LL	LL	PN 100	06	7,5	LL 6
00108LL	I00108LL	LL	PN 100	08	7,5	LL 8
00106L/S	I00106L	L/S	PN 315	06	8,5	L 6
00108L/S	I00108L	L/S	PN 315	08	8,5	L 8
00110L/S	I00110L	L/S	PN 315	10	9,5	L 10
00112L/S	I00112L	L/S	PN 315	12	9,5	L 12
00115L	I00115L	L	PN 315	15	10,0	L 15
00118L	I00118L	L	PN 315	18	10,0	L 18
00122L	I00122L	L	PN 160	22	11,5	L 22
00128L	I00128L	L	PN 160	28	11,5	L 28
00135L	I00135L	L	PN 160	35	13,5	L 35
00142L	I00142L	L	PN 160	42	13,5	L 42
00106S	I00106S	S	PN 630	06	8,5	S 6
00108S	I00108S	S	PN 630	08	8,5	S 8
00110S	I00110S	S	PN 630	10	9,5	S 10
00112S	I00112S	S	PN 630	12	9,5	S 12
00114S	I00114S	S	PN 630	14	10,0	S 14
00116S	I00116S	S	PN 400	16	10,0	S 16
00120S	I00120S	S	PN 400	20	11,5	S 20
00125S	I00125S	S	PN 400	25	11,5	S 25
00130S	I00130S	S	PN 400	30	13,5	S 30
00138S	I00138S	S	PN 315	38	13,5	S 38
00106L/S ES-4	I00106L ES	L/S	PN 315	06	8,5	L 6
00108L/S ES-4	I00108L ES	L/S	PN 315	08	8,5	L 8
00110L/S ES-4	I00110L ES	L/S	PN 315	10	9,5	L 10
00112L/S ES-4	I00112L ES	L/S	PN 315	12	9,5	L 12
00115L ES-4	I00115L ES	L	PN 315	15	10,0	L 15
00118L ES-4	I00118L ES	L	PN 315	18	10,0	L 18
00122L ES-4	I00122L ES	L	PN 160	22	11,5	L 22
00128L ES-4	I00128L ES	L	PN 160	28	11,5	L 28
00135L ES-4	I00135L ES	L	PN 160	35	13,5	L 35
00142L ES-4	I00142L ES	L	PN 160	42	13,5	L 42
00114S ES-4	I00114S ES	S	PN 630	14	10,0	S 14
00116S ES-4	I00116S ES	S	PN 400	16	10,0	S 16
00120S ES-4	I00120S ES	S	PN 400	20	11,5	S 20
00125S ES-4	I00125S ES	S	PN 400	25	11,5	S 25
00130S ES-4	I00130S ES	S	PN 400	30	13,5	S 30
00138S ES-4	I00138S ES	S	PN 315	38	13,5	S 38

002
Гайки


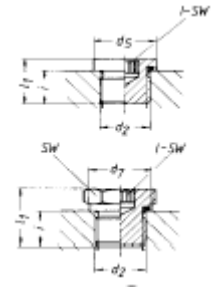
Артикул Сталь	Артикул Нерж. Сталь AISI	Серия	Давление	Труба d1	Резьба d3	SW3	h	DIN 3870
00204LL	I00204LL	LL	PN 100	04	M 8x1	10	11	ALL 4
00206LL	I00206LL	LL	PN 100	06	M 10x1	12	11,5	ALL 6
00208LL	I00208LL	LL	PN 100	08	M 12x1	14	12	ALL 8
00206L	I00206L	L	PN 315	06	M 12x1,5	14	14,5	AL 6
00208L	I00208L	L	PN 315	08	M 14x1,5	17	14,5	AL 8
00210L	I00210L	L	PN 315	10	M 16x1,5	19	15,5	AL 10
00212L	I00212L	L	PN 315	12	M 18x1,5	22	15,5	AL 12
00215L	I00215L	L	PN 315	15	M 22x1,5	27	17	AL 15
00218L	I00218L	L	PN 315	18	M 26x1,5	32	18	AL 18
00222L	I00222L	L	PN 160	22	M 30x2	36	20	AL 22
00228L	I00228L	L	PN 160	28	M 36x2	41	21	AL 28
00235L	I00235L	L	PN 160	35	M 45x2	50	24	AL 35
00242L	I00242L	L	PN 160	42	M 52x2	60	24	AL 42
00206S	I00206S	S	PN 630	06	M 14x1,5	14	16,5	AS 6
00208S	I00208S	S	PN 630	08	M 16x1,5	19	16,5	AS 8
00210S	I00210S	S	PN 630	10	M 18x1,5	22	17,5	AS 10
00212S	I00212S	S	PN 630	12	M 20x1,5	24	17,5	AS 12
00214S	I00214S	S	PN 630	14	M 22x1,5	27	20,5	AS 14
00216S	I00216S	S	PN 400	16	M 24x1,5	30	20,5	AS 16
00220S	I00220S	S	PN 400	20	M 30x2	36	24	AS 20
00225S	I00225S	S	PN 400	25	M 36x2	46	27	AS 25
00230S	I00230S	S	PN 400	30	M 42x2	50	29	AS 30
00238S	I00238S	S	PN 315	38	M 52x2	60	32,5	AS 38

003
Заглушки


Артикул Сталь	Артикул Нерж. Сталь AISI	Форма	Давление	Труба d1						
00306NL	I00306NL	L	PN 315	6						
00308NL	I00308NL	L	PN 315	8						
00310NL	I00310NL	L	PN 315	10						
00312NL	I00312NL	L	PN 315	12						
00315NL	I00315NL	L	PN 315	15						
00318NL	I00318NL	L	PN 315	18						
00322NL	I00322NL	L	PN 160	22						
00328NL	I00328NL	L	PN 160	28						
00335NL	I00335NL	L	PN 160	35						
00342NL	I00342NL	L	PN 160	42						
00306NS	I00306NS	S	PN 630	6						
00308NS	I00308NS	S	PN 630	8						
00310NS	I00310NS	S	PN 630	10						
00312NS	I00312NS	S	PN 630	12						
00314NS	I00314NS	S	PN 630	14						
00316NS	I00316NS	S	PN 400	16						
00320NS	I00320NS	S	PN 400	20						
00325NS	I00325NS	S	PN 400	25						
00330NS	I00330NS	S	PN 400	30						
00338NS	I00338NS	S	PN 315	38						

026

Заглушка, Дюймовая
резьба



Артикул Сталь	Артикул Нерж. Сталь AISI	Форма	Давление	Резьба d2	SW	d5	d7	i-SW	L1	i	MA Nm -10%
02602	i02602	N	PN 400	G 1/8 A		13,9		5	12	8	10
02604	i02604	N	PN 400	G 1/4 A		18,9		6	17	12	20
02606	i02606	N	PN 400	G 3/8A		21,9		8	17	12	35
02608	i02608	N	PN 400	G 1/2A		26,9		10	19	14	60
02612	i02612	N	PN 400	G 3/4A		31,9		12	21	16	90
02616	i02616	N	PN 250	G 1		39,9		17	22,5	16	104
02616	i02616	V	PN 400	G 1	46		46	17	33	18	250
02620	i02620	N	PN 250	G 1 1/4		49,9		22	22,5	16	240
02620	i02620	V	PN 400	G 1 1/4	60		57	22	38	20	400
02624	i02624	N	PN 250	G 1 1/2		54,9		24	22,5	16	300
02624	i02624	V	PN 400	G 1 1/2 A	65		64	24	40	22	500

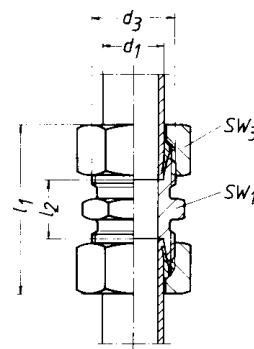
022

Заглушка, Метрическая
резьба



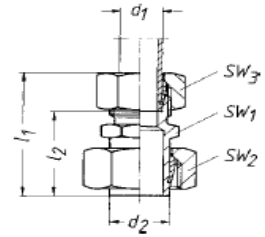
Артикул Сталь	Артикул Нерж. Сталь AISI	Форма	Давление	Резьба d2	SW	d5	d7	L-SW	L1 n.	i	MA Nm-10%
02210N	i02210N	N	PN 400	M 10x1		13,9		5	12	8	10
02212N	i02212N	N	PN 400	M 12x1,5		16,9		6	17	12	20
02214N	i02214N	N	PN 400	M 14x1,5		18,9		6	17	12	25
02216N	i02216N	N	PN 400	M 16x1,5		21,9		8	17	12	35
02218N	i02218N	N	PN 400	M 18x1,5		23,9		8	17	12	40
02220N	i02220N	N	PN 400	M 20x1,5		25,9		10	19	14	50
02222N	i02222N	N	PN 400	M 22x1,5		26,9		10	19	14	60
02224N	i02224N	N	PN 400	M 24x1,5		29,6		12	19	14	70
02226N	i02226N	N	PN 400	M 26x1,5		31,9		12	21	16	70
02227N	i02227N	N	PN 400	M 27x2		31,9		12	21	16	90
02233N	i02233N	N	PN 250	M 33x2		39,9		17	22,5	16	140
02233V	i02233V	V	PN 400	M 33x2	46		46	17	33	18	250
02242N	i02242N	N	PN 250	M 42x2		49,9		22	22,5	16	240
02242V	i02242V	V	PN 400	M 42x2	60		57	22	38	20	400
02248N	i02248N	N	PN 250	M 48x2		54,9		24	22,5	16	300
02248V	i02248V	V	PN 400	M 48x2	65		64	24	40	22	500

100

 Прямые резьбовые
соединения


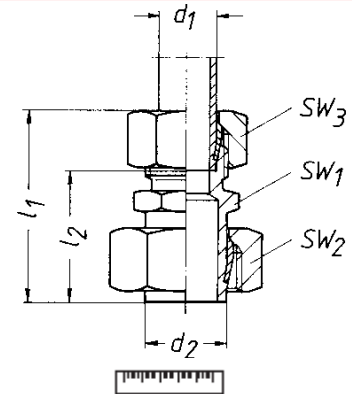
Артикул Сталь	Артикул Нерж. Сталь AISI	Серия	Давление	Труба d1	SW1	SW3	L1 n.	L2	DIN 2353
X10004LL	I10004LL	LL	PN100	04	9	10	31	12	ELL 4
X10006LL	I10006LL	LL	PN100	06	11	12	32	9	ELL 6
X10008LL	I10008LL	LL	PN100	08	12	14	35	12	ELL 8
X10006L	I10006L	L	PN315	06	12	14	39	10	EL 6
X10008L	I10008L	L	PN315	08	14	17	40	11	EL 8
X10010L	I10010L	L	PN315	10	17	19	42	13	EL 10
X10012L	I10012L	L	PN315	12	19	22	43	14	EL 12
X10015L	I10015L	L	PN315	15	24	27	46	16	EL 15
X10018L	I10018L	L	PN315	18	27	32	48	16	EL 18
X10022L	I10022L	L	PN160	22	32	36	52	20	EL 22
X10028L	I10028L	L	PN160	28	41	41	54	21	EL 28
X10035L	I10035L	L	PN160	35	46	50	63	20	EL 35
X10042L	I10042L	L	PN160	42	55	60	66	21	EL 42
X10006S	I10006S	S	PN630	06	14	17	45	16	ES 6
X10008S	I10008S	S	PN630	08	17	19	47	18	ES 8
X10010S	I10010S	S	PN630	10	19	22	49	17	ES 10
X10012S	I10012S	S	PN630	12	22	24	51	19	ES 12
X10014S	I10014S	S	PN630	14	24	27	57	22	ES 14
X10016S	I10016S	S	PN400	16	27	30	57	21	ES 16
X10020S	I10020S	S	PN400	20	32	36	66	23	ES 20
X10025S	I10025S	S	PN400	25	41	46	74	26	ES 25
X10030S	I10030S	S	PN400	30	46	50	80	27	ES 30
X10038S	I10038S	S	PN315	38	55	60	90	29	ES 38

018

 Прямые редукционные
резьбовые соединения


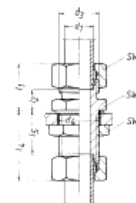
Артикул Сталь	Артикул Нерж. Сталь	Серия	 Давление	 Труба d2	 Труба d1	SW1	SW2	SW3	L 1 n.	L2
X0180806L	i0180806L	L	PN 315	08	06	12	17	14	40,5	26
X0181008L	i0181008L	L	PN 315	10	08	14	19	17	42,5	28
X0181006L	i0181006L	L	PN 315	10	06	12	19	14	41,5	27
X0181210L	i0181210L	L	PN 315	12	10	17	22	19	45,5	31
X0181208L	i0181208L	L	PN 315	12	08	14	22	17	44,5	30
X0181206L	i0181206L	L	PN 315	12	06	14	22	14	44,5	30
X0181512L	i0181512L	L	PN 315	15	12	19	27	22	48	33
X0181510L	i0181510L	L	PN 315	15	10	17	27	19	47	32
X0181508L	i0181508L	L	PN 315	15	08	17	27	17	46	31
X0181506L	i0181506L	L	PN 315	15	06	17	27	14	46	31
X0181815L	i0181815L	L	PN 315	18	15	24	32	27	47,5	32,5
X0181812L	i0181812L	L	PN 315	18	12	19	32	22	46,5	31,5
X0181810L	i0181810L	L	PN 315	18	10	19	32	19	46,5	31,5
X0181808L	i0181808L	L	PN 315	18	08	19	32	17	45,5	30,5
X0181806L	i0181806L	L	PN 315	18	06	19	32	14	45,5	30,5
X0182218L	i0182218L	L	PN 160	22	18	27	36	32	50,5	34
X0182215L	i0182215L	L	PN 160	22	15	24	36	27	48,5	33,5
X0182212L	i0182212L	L	PN 160	22	12	24	36	22	47,5	32,5
X0182210L	i0182210L	L	PN 160	22	10	24	36	19	47,5	32,5
X0182822L	i0182822L	L	PN 160	28	22	32	41	36	54	37,5
X0182818L	i0182818L	L	PN 160	28	18	30	41	32	52	35,5
X0182815L	i0182815L	L	PN 160	28	15	30	41	27	50	35
X0182812L	i0182812L	L	PN 160	28	12	30	41	22	49	34
X0183528L	i0183528L	L	PN 160	35	28	41	50	41	61,5	45
X0183522L	i0183522L	L	PN 160	35	22	36	50	36	60,5	44
X0183518L	i0183518L	L	PN 160	35	18	36	50	32	58,5	42
X0183515L	i0183515L	L	PN 160	35	15	36	50	27	56,5	41,5
X0184235L	i0184235L	L	PN 160	42	35	46	60	50	69	47,5
X0184228L	i0184228L	L	PN 160	42	28	46	60	41	64	47,5
X0184222L	i0184222L	L	PN 160	42	22	46	60	36	63	46,5
X0184218L	i0184218L	L	PN 160	42	18	46	60	32	61	44,5
X0184215L	i0184215L	L	PN 160	42	15	46	60	27	60	45

018
Прямые редуцирующие
резьбовые соединения



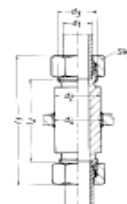
Артикул Сталь	Артикул Нерж. Сталь AISI	Серия	Давление	Труба d2	Труба d1	SW1	SW2	SW3	L 1 n.	L 2
X0180806S	i0180806S	S	PN 630	08	06	14	19	17	45	30
X0181008S	i0181008S	S	PN 630	10	08	17	22	19	49	34
X0181006S	i0181006S	S	PN 630	10	06	14	22	17	47	32
X0181210S	i0181210S	S	PN 630	12	10	19	24	22	50	33,5
X0181208S	i0181208S	S	PN 630	12	08	17	24	19	49	34
X0181206S	i0181206S	S	PN 630	12	06	14	24	17	47	32
X0181412S	i0181412S	S	PN 630	14	12	22	27	24	55	38,5
X0181410S	i0181410S	S	PN 630	14	10	19	27	22	53	36,5
X0181408S	i0181408S	S	PN 630	14	08	17	27	19	52	37
X0181406S	i0181406S	S	PN 630	14	06	17	27	17	50	35
X0181614S	i0181614S	S	PN 400	16	14	24	30	27	58	40
X0181612S	i0181612S	S	PN 400	16	12	22	30	24	55	38,5
X0181610S	i0181610S	S	PN 400	16	10	19	30	22	53	36,5
X0181608S	i0181608S	S	PN 400	16	08	17	30	19	52	37
X0181606S	i0181606S	S	PN 400	16	06	17	30	17	50	35
X0182016S	i0182016S	S	PN 400	20	16	27	36	30	62	43,5
X0182014S	i0182014S	S	PN 400	20	14	24	36	27	62	44
X0182012S	i0182012S	S	PN 400	20	12	22	36	24	59	42,5
X0182010S	i0182010S	S	PN 400	20	10	22	36	22	57	40,5
X0182008S	i0182008S	S	PN 400	20	08	22	36	19	56	41
X0182006S	i0182006S	S	PN 400	20	06	22	36	17	55	40
X0182520S	i0182520S	S	PN 400	25	20	32	46	36	70	48,5
X0182516S	i0182516S	S	PN 400	25	16	27	46	30	65	46,5
X0182514S	i0182514S	S	PN 400	25	14	27	46	27	65	47
X0182512S	i0182512S	S	PN 400	25	12	27	46	24	62	45,5
X0182510S	i0182510S	S	PN 400	25	10	27	46	22	60	43,5
X0182508S	i0182508S	S	PN 400	25	08	27	46	19	59	44
X0183025S	i0183025S	S	PN 400	30	25	41	50	46	78	54
X0183020S	i0183020S	S	PN 400	30	20	32	50	36	73	51,5
X0183016S	i0183016S	S	PN 400	30	16	32	50	30	68	49,5
X0183014S	i0183014S	S	PN 400	30	14	32	50	27	68	50
X0183012S	i0183012S	S	PN 400	30	12	32	50	24	65	48,5
X0183830S	i0183830S	S	PN 315	38	30	46	60	50	87	60,5
X0183825S	i0183825S	S	PN 315	38	25	41	60	46	84	60
X0183820S	i0183820S	S	PN 315	38	20	41	60	36	79	57,5
X0183816S	i0183816S	S	PN 315	38	16	41	60	30	74	55,5
X0183810S	i0183810S	S	PN 315	38	10	41	60	22	71	54,5

101

 Прямые переборочные
резьбовые соединения


Артикул Сталь	Артикул Нерж. Сталь AISI	Серия	Давление	Труба d1	d4	SW1	SW3	SW4	L1 n.	L2	L4	L5	DIN 2353
X10106L	I10106L	L	PN 315	06	14	17	14	17	22	7	42	27	RL 6
X10108L	I10108L	L	PN 315	08	16	19	17	19	23	8	42	27	RL 8
X10110L	I10110L	L	PN 315	10	18	22	19	22	25	10	43	28	RL 10
X10112L	I10112L	L	PN 315	12	20	24	22	24	25	10	44	29	RL 12
X10115L	I10115L	L	PN 315	15	24	27	27	30	27	12	46	31	RL 15
X10118L	I10118L	L	PN 315	18	28	32	32	36	30	13,5	49	32,5	RL 18
X10122L	I10122L	L	PN 160	22	32	36	36	41	33	16,5	51	34,5	RL 22
X10128L	I10128L	L	PN 160	28	38	41	41	46	35	18,5	52	35,5	RL 28
X10135L	I10135L	L	PN 160	35	47	50	50	55	40	18,5	58	36,5	RL 35
X10142L	I10142L	L	PN 160	42	54	60	60	65	42	19	59	36	RL 42
X10106S	I10106S	S	PN 630	06	16	19	17	19	27	12	44	29	RS 6
X10108S	I10108S	S	PN 630	08	18	22	19	22	28	13	44	29	RS 8
X10110S	I10110S	S	PN 630	10	20	24	22	24	31	14,5	46	29,5	RS 10
X10112S	I10112S	S	PN 630	12	22	27	24	27	31	14,5	47	30,5	RS 12
X10114S	I10114S	S	PN 630	14	24	30	27	30	35	17	50	32	RS 14
X10116S	I10116S	S	PN 400	16	26	32	30	32	35	16,5	50	31,5	RS 16
X10120S	I10120S	S	PN 400	20	32	41	36	41	39	17,5	55	33,5	RS 20
X10125S	I10125S	S	PN 400	25	38	46	46	46	44	20	59	35	RS 25
X10130S	I10130S	S	PN 400	30	44	50	50	50	48	21,5	64	37,5	RS 30
X10138S	I10138S	S	PN 315	38	54	65	60	65	53	22	68	37	RS 38

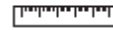
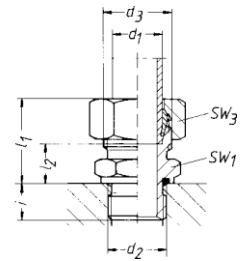
107

 Ввариваемые переборочные резьбовые
соединения


Артикул Сталь	Артикул Нерж. Сталь AISI	Серия	Давление	Труба d1	Резьба d2	d4	SW3	L 1 n.	L 2	DIN 2353
X10706L	I10706L	L	PN 315	06	18	20	14	85	56	YL 6
X10708L	I10708L	L	PN 315	08	20	22	17	85	56	YL 8
X10710L	I10710L	L	PN 315	10	22	24	19	87	58	YL 10
X10712L	I10712L	L	PN 315	12	25	27	22	87	58	YL 12
X10715L	I10715L	L	PN 315	15	28	30	27	100	70	YL 15
X10718L	I10718L	L	PN 315	18	32	34	32	101	69	YL 18
X10722L	I10722L	L	PN 160	22	36	38	36	105	73	YL 22
X10728L	I10728L	L	PN 160	28	40	42	41	106	73	YL 28
X10735L	I10735L	L	PN 160	35	50	52	50	114	71	YL 35
X10742L	I10742L	L	PN 160	42	60	62	60	115	70	YL 42
X10706S	I10706S	S	PN 630	06	20	22	17	89	60	YS 6
X10708S	I10708S	S	PN 630	08	22	24	19	89	60	YS 8
X10710S	I10710S	S	PN 630	10	25	27	22	91	59	YS 10
X10712S	I10712S	S	PN 630	12	28	30	24	91	59	YS 12
X10714S	I10714S	S	PN 630	14	30	32	27	107	72	YS 14
X10716S	I10716S	S	PN 400	16	35	37	30	107	71	YS 16
X10720S	I10720S	S	PN 400	20	38	40	36	114	71	YS 20
X10725S	I10725S	S	PN 400	25	45	47	46	120	72	YS 25
X10730S	I10730S	S	PN 400	30	50	52	50	126	73	YS 30
X10738S	I10738S	S	PN 315	38	60	62	60	133	72	YS 38

111

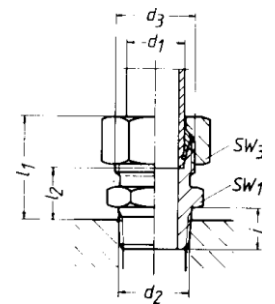
Прямые резьбовые штуцерные соединения с уплотнительным кольцом



Артикул Сталь	Артикул Нерж. Сталь AISI	Серия	Давление	Труба d1	Резьба d2	SW1	SW3	L 1 n.	L 2	i	DIN 2353
X1110610L	i1110610L	L	PN 315	06	M 10x1	14	14	23	8,5	8	CL 6
X1110812L	i1110812L	L	PN 315	08	M 12x1,5	17	17	25	10	12	CL 8
X1111014L	i1111014L	L	PN 315	10	M 14x1,5	19	19	26	11	12	CL 10
X1111216L	i1111216L	L	PN 315	12	M 16x1,5	22	22	27	12,5	12	CL 12
X1111518L	i1111518L	L	PN 315	15	M 18x1,5	24	27	29	13,5	12	CL 15
X1111822L	i1111822L	L	PN 315	18	M 22x1,5	27	32	31	14,5	14	CL 18
X1112226L	i1112226L	L	PN 160	22	M 26x1,5	32	36	33	16,5	16	CL 22
X1112833L	i1112833L	L	PN 160	28	M 33x2	41	41	34	17,5	18	CL 28
X1113542L	i1113542L	L	PN 160	35	M 42x2	50	50	39	17,5	20	CL 35
X1114248L	i1114248L	L	PN 160	42	M 48x2	55	60	42	19	22	CL 42
X1110612S	i1110612S	S	PN 630	06	M 12x1,5	17	17	28	13	12	CS 6
X1110814S	i1110814S	S	PN 630	08	M 14x1,5	19	19	30	15	12	CS 8
X1111016S	i1111016S	S	PN 630	10	M 16x1,5	22	22	31	15	12	CS 10
X1111218S	i1111218S	S	PN 630	12	M 18x1,5	24	24	33	17	12	CS 12
X1111420S	i1111420S	S	PN 630	14	M 20x1,5	27	27	37	19	14	CS 14
X1111622S	i1111622S	S	PN 400	16	M 22x1,5	27	30	37	18,5	14	CS 16
X1112027S	i1112027S	S	PN 400	20	M 27x2	32	36	42,5	20,5	16	CS 20
X1112533S	i1112533S	S	PN 400	25	M 33x2	41	46	47	23	18	CS 25
X1113042S	i1113042S	S	PN 400	30	M 42x2	50	50	50	23,5	20	CS 30
X1113848S	i1113848S	S	PN 315	38	M 48x2	55	60	57	26	22	CS 38

113

Прямые резьбовые штуцерные соединения с уплотнительным кольцом

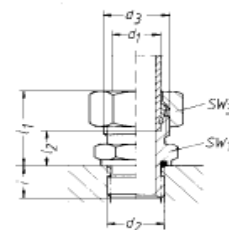


Артикул Сталь	Артикул Нерж. Сталь AISI	Серия	Давление	Труба d1	Резьба d2	SW1	SW3	L 1 n.	L 2	i	DIN 2353
X1130408LL	i1130408LL	LL	PN 100	04	M 8x1 keg	10	10	20	10,5	8	BLL 4
X1130610LL	i1130610LL	LL	PN 100	06	M10x1 keg	11	12	20,5	9	8	BLL 6
X1130810LL	i1130810LL	LL	PN 100	08	M10x1 keg	12	14	23,5	11	8	BLL8

115

 Прямые резьбовые штуцерные соединения
 DIN 3852

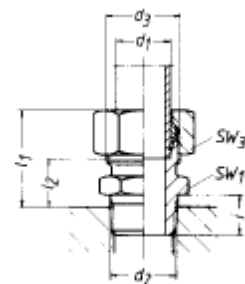
С уплотнительным кольцом NBR-Viton



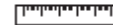
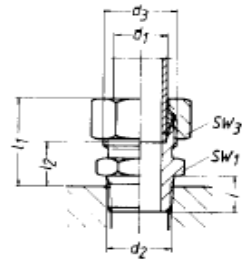
Артикул Сталь	Артикул Нерж. сталь AISI	Серия	Давление	Труба d1	Резьба d2	SW1	SW3	L1 n.	L2	i	DIN 2553
X1150602L	i1150602L	L	PN 315	06	G 1/8 A	14	14	23	8,5	8	DL 6
X1150604L	i1150604L	L	PN 315	06	G 1/4 A	19	14	23,5	9,0	12	DL 6
X1150606L	i1150606L	L	PN 315	06	G 3/8 A	22	14	26	11,5	12	DL 6
X1150802L	i1150802L	L	PN 315	08	G 1/8 A	14	17	24,5	9,5	8	DL 8
X1150804L	i1150804L	L	PN 315	08	G 1/4 A	19	17	25	10	12	DL 8
X1150806L	i1150806L	L	PN 315	08	G 3/8 A	22	17	26,5	11,5	12	DL 8
X1150808L	i1150808L	L	PN 315	08	G 1/2 A	27	17	27	12	14	DL 8
X1151002L	i1151002L	L	PN 315	10	G 1/8 A	14	19	-	-	-	DL 8
X1151004L	i1151004L	L	PN 315	10	G 1/4 A	19	19	26	11	12	DL 10
X1151006L	i1151006L	L	PN 315	10	G 3/8 A	22	19	27,5	12,5	12	DL 10
X1151008L	i1151008L	L	PN 315	10	G 1/2 A	27	19	28	13	14	DL 10
X1151204L	i1151204L	L	PN 315	12	G 1/4 A	19	22	26,5	12	12	DL 12
X1151206L	i1151206L	L	PN 315	12	G 3/8 A	22	22	27	12,5	12	DL 12
X1151208L	i1151208L	L	PN 315	12	G 1/2 A	27	22	27,5	13	14	DL 12
X1151212L	i1151212L	L	PN 315	12	G 3/4 A	32	22	-	-	-	DL 12
X1151506L	i1151506L	L	PN 315	15	G 3/8 A	24	27	28,5	13,5	12	DL 15
X1151508L	i1151508L	L	PN 315	15	G 1/2 A	27	27	29	14	14	DL 15
X1151512L	i1151512L	L	PN 315	15	G 3/4 A	32	27	30	15	16	DL 15
X1151806L	i1151806L	L	PN 315	18	G 3/8 A	22	32	30,5	14	12	DL 18
X1151808L	i1150808L	L	PN 315	18	G 1/2 A	27	32	31	14,5	14	DL 18
X1151812L	i1151812L	L	PN 315	18	G 3/4 A	32	32	31	14,5	16	DL 18
X1152208L	i1152208L	L	PN 160	22	G 1/2 A	27	36	33	16,5	14	DL 22
X1152212L	i1152212L	L	PN 160	22	G 3/4 A	32	36	33	16,5	16	DL 22
X1152216L	i1152216L	L	PN 160	22	G 1 A	41	36	-	-	-	DL 22
X1152812L	i1152812L	L	PN 160	28	G 3/4 A	41	36	34	17,5	16	DL 28
X1152816L	i1152816L	L	PN 160	28	G 1 A	41	41	34	17,5	18	DL 28
X1153516L	i1153516L	L	PN 160	35	G 1 A	50	50	39	17,5	18	DL 35
X1153520L	i1153520L	L	PN 160	35	G 1 1/4 A	50	50	39	17,5	20	DL 35
X1154224L	i1154224L	L	PN 160	42	G 1 1/2 A	55	60	42	19	22	DL 42
*											
X1150604S	i1150604S	S	PN 630	06	G 1/4 A	19	17	28	13	12	DS 6
X1150804S	i1150804S	S	PN 630	08	G 1/4 A	19	19	30	15	12	DS 8
X1150806S	i1150806S	S	PN 630	08	G 3/8 A	22	19	-	-	-	DS 8
X1151004S	i1151004S	S	PN 630	10	G 1/4 A	19	22	30,5	14,5	12	DS 10
X1151006S	i1151006S	S	PN 630	10	G 3/8 A	22	22	31	15	12	DS 10
X1151008S	i1151008S	S	PN 630	10	G 1/2 A	27	22	29,5	13,5	14	DS 10
X1151204S	i1151204S	S	PN 630	12	G 1/4 A	22	24	32,5	16,5	12	DS 12
X1151206S	i1151206S	S	PN 630	12	G 3/8 A	22	24	33	17	12	DS 12
X1151208S	i1151208S	S	PN 630	12	G 1/2 A	27	24	34	17,5	14	DS 12
X1151408S	i1151408S	S	PN 630	14	G 1/2 A	27	27	37	19	14	DS 14
X1151606S	i1151606S	S	PN 400	16	G 3/8 A	27	30	36,5	18	12	DS 16
X1151608S	i1151608S	S	PN 400	16	G 1/2 A	27	30	37	18,5	14	DS 16
X1151612S	i1151612S	S	PN 400	16	G 3/4 A	32	30	39	20,5	16	DS 16
X1152008S	i1152008S	S	PN 400	20	G 1/2 A	32	30	42	20,5	14	DS 20
X1152012S	i1152012S	S	PN 400	20	G 3/4 A	32	36	42	20,5	16	DS 20
X1152512S	i1152512S	S	PN 400	25	G 3/4 A	41	36	47	23	16	DS 25
X1152516S	i1152516S	S	PN 400	25	G 1 A	41	46	47	23	18	DS 25
X1153016S	i1153016S	S	PN 400	30	G 1 A	46	46	50	23,5	18	DS 30
X1153020S	i1153020S	S	PN 400	30	G 1 1/4 A	50	50	50	23,5	20	DS 30
X1153824S	i1153824S	S	PN 315	38	G 1 1/2 A	55	60	57	26	22	DS 38

117

Прямые резьбовые штуцерные соединения



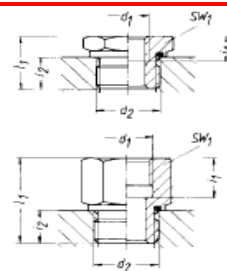
Артикул сталь	Артикул Нерж. Сталь AISI	Серия	Давление	Трубка d1	Резьба d2	SW1	SW3	L1 n.	L2	i	DIN 2353
X1170402LL	I1170402LL	LL	PN 100	04	R 1/8 keg	10	10	20	10,5	8	BLL 4
X1170602LL	I1170602LL	LL	PN 100	06	R 1/8 keg	11	12	20,5	9	8	BLL 6
X1170802LL	I1170802LL	LL	PN 100	08	R 1/8 keg	12	14	23,5	11	8	BLL 8
X1170602L	I1170602L	L	PN 315	06	R 1/8 keg	14	14	24,5	10	8	BL 6
X1170804L	I1170804L	L	PN 315	08	R 1/4 keg	17	17	27	12	12	BL 8
X1171004L	I1171004L	L	PN 315	10	R 1/4 keg	17	19	28	13	12	BL 10
X1171206L	I1171206L	L	PN 315	12	R 3/8 keg	19	22	28,5	14	12	BL 12
X1171204L	I1171204L	L	PN 315	12	R 1/4 keg	19	22	28,5	14	12	BL 12
X1171208L	I1171208L	L	PN 315	12	R 1/2 keg	24	22	29	14,5	14	BL 12
X1171508L	I1171508L	L	PN 315	15	R 1/2 keg	24	27	30,5	15,5	14	BL 15
X1171506L	I1171506L	L	PN 315	15	R 3/8 keg	24	27	30	15	12	BL 15
X1171808L	I1171808L	L	PN 315	18	R 1/2 keg	27	32	32,5	16	14	BL 18
X1170604L	I1170604S	S	PN 630	06	R 1/4 keg	17	17	30	15	12	BS 6
X1170806S	I1170806S	S	PN 630	08	R 1/4 keg	17	1	32	17	12	BS 8
X1171006S	I1171006S	S	PN 630	10	R 3/8 keg	19	22	32,5	16,5	12	BS 10
X1171206S	I1171206S	S	PN 630	12	R 3/8 keg	22	24	34,5	18,5	12	BS 12
X1171408S	I1171408S	S	PN 630	14	R 1/2 keg	27	27	38,5	20,5	14	BS 14

118
 АДАПТЕР
 NPT РЕЗЬБА


Артикул Сталь	Артикул Нерж. Сталь AISI	Серия	Давление	Труба d1	Резьба d2	SW1	SW3	L1 n.	L2	i	DIN 2353
x1180402LL	I1180402LL	LL	PN 100	04	1/8 NPT	11	10	21	11,5	9,9	NPLL4
x1180602LL	I1180602LL	LL	PN 100	06	1/8 NPT	11	12	21,5	10	9,9	NPLL6
x1180802LL	I1180802LL	LL	PN 100	08	1/8 NPT	12	14	24,5	12	9,9	NPLL8
X1180602L	I1180602L	L	PN 315	06	1/8 NPT	12	14	25	10,5	9,9	NPL6
X1180604L	I1180604L	L	PN 315	06	1/4 NPT	17	14	25,5	10,5	15,1	NPL6
X1180804L	I1180804L	L	PN 315	08	1/4 NPT	17	17	28	13	15,1	NPL8
X1180806L	I1180806L	L	PN 315	08	3/8 NPT	19	17	29	14	15,2	NPL8
X1181004L	I1181004L	L	PN 315	10	1/4 NPT	17	19	29	14	15,1	NPL 10
X1181006L	I1181006L	L	PN 315	10	3/8 NPT	19	19	30	15	15,2	NPL 10
X1181204L	I1181204L	L	PN 315	12	1/4 NPT	19	22	29,5	15	15,1	NPL 12
X1181206L	I1181206L	L	PN 315	12	3/8 NPT	19	22	29,5	15	15,2	NPL 12
X1181208L	I1181208L	L	PN 315	12	1/2 NPT	24	22	31	16,5	19,8	NPL 12
X1181508L	I1181508L	L	PN 315	15	1/2 NPT	24	27	32,5	17,5	19,8	NPL 15
X1181808L	I1181808L	L	PN 315	18	1/2 NPT	27	32	34,5	18	19,8	NPL 18
X1182212L	I1182212L	L	PN 160	22	3/4 NPT	32	36	36,5	20	20,1	NPL 22
X1182816L	I1182816L	L	PN 160	28	1 NPT	41	41	39,5	23	25	NPL 28
X1183520L	I1183520L	L	PN 160	35	1 1/4 NPT	46	50	45	23,5	25,6	NPL 35
X1184224L	I1184224L	L	PN 160	42	1 1/2 NPT	55	60	48	25	26	NPL 42
X1180604S	I1180604S	S	PN 630	06	1/4 NPT	17	17	31	16	15,1	NPS 6
X1180804S	I1180804S	S	PN 630	08	1/4 NPT	17	19	33	18	15,1	NPS 8
X1181006S	I1181006S	S	PN 630	10	3/8 NPT	19	22	33,5	17,5	15,2	NPS 10
X1181004S	I1181004S	S	PN 630	10	1/4 NPT	19	22	33,5	17,5	15,1	NPS 10
X1181206S	I1181206S	S	PN 630	12	3/8 NPT	22	24	35,5	19,5	15,2	NPS 12
X1181208S	I1181208S	S	PN 630	12	1/2 NPT	24	24	37	21	19,8	NPS 12
X1181408S	I1181408S	S	PN 630	14	1/2 NPT	27	27	40,5	22,5	19,8	NPS 14
X1181406S	I1181406S	S	PN 630	14	3/8 NPT	24	27	39	21	15,2	NPS 14
X1181608S	I1181608S	S	PN 400	16	1/2 NPT	27	30	40,5	22	19,8	NPS 16
X1181606S	I1181606S	S	PN 400	16	3/8 NPT	27	30	39	20,5	15,2	NPS 16
X1181612S	I1181612S	S	PN 400	16	3/4 NPT	30	30	40,5	22	20,1	NPS 16
X1182012S	I1182012S	S	PN 400	20	3/4 NPT	32	36	45,5	24	20,1	NPS 20
X1182516S	I1182516S	S	PN 400	25	1 NPT	41	46	52,5	28,5	25	NPS 25
X1183020S	I1183020S	S	PN 400	30	1 1/4 NPT	46	50	56	29,5	25,6	NPS 30

RSI

Прямые резьбовые соединения с уплотнительным кольцом.



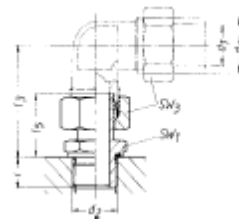
Артикул Сталь	Артикул Нерж. Сталь AISI	Давление	Резьба d2	Резьба d1	SW1	L1	i1	i2
RSI-02-06	IRS-I02-06	PN 630	G 1/8A	G 3/8	24	33,5	17	8
RSI-02-04	IRS-02-04	PN 630	G 1/8A	G 1/4	19	32,5	17	8
RSI-04-12	IRS-04-12	PN 630	G 1/4A	G 3/4	36	44,5	22	12
RSI-04-08	IRS-04-08	PN 630	G 1/4A	G 1/2	30	41,5	20	12
RSI-04-06	IRS-04-06	PN 630	G 1/4A	G 3/8	24	37,5	17	12
RSI-04-02	IRS-04-02	PN 630	G 1/4A	G 1/8	19	31,5	12	12
RSI-06-12	IRS-06-12	PN 400	G 3/8A	G 3/4	36	45,5	22	12
RSI-06-08	IRS-06-08	PN 630	G 3/8A	G 1/2	30	42,5	20	12
RSI-06-04	IRS-06-04	PN 630	G 3/8A	G 1/4	22	37,5	17	12
RSI-06-02	IRS-06-02	PN 630	G 3/8A	G 1/8	22	22,5	8	12
RSI-08-20	IRS-08-20	PN 400	G 1/2A	G 1 1/4	55	54,5	26,5	14
RSI-08-16	IRS-08-16	PN 400	G 1/2A	G 1	41	50,5	24,5	14
RSI-08-12	IRS-08-12	PN 400	G 1/2A	G 3/4	36	47,5	22	14
RSI-08-06	IRS-08-06	PN 630	G 1/2A	G 3/8	27	37,5	17	14
RSI-08-04	IRS-08-04	PN 630	G 1/2A	G 1/4	27	24	12	14
RSI-08-02	IRS-08-02	PN 630	G 1/2A	G 1/8	27	24	8	14
RSI-12-24	IRS-12-24	PN 315	G 3/4A	G 1 1/2	60	58,5	28,5	16
RSI-12-20	IRS-12-20	PN 400	G 3/4A	G 1 1/4	55	56,5	26,5	16
RSI-12-16	IRS-12-16	PN 400	G 3/4A	G 1	41	52,5	24,5	16
RSI-12-08	IRS-12-08	PN 400	G 3/4A	G 1/2	32	42,5	20	16
RSI-12-06	IRS-12-06	PN 400	G 3/4A	G 3/8	32	26	12	16
RSI-12-04	IRS-12-04	PN 400	G 3/4A	G 1/4	32	26	12	16
RSI-16-24	IRS-16-24	PN 315	G 1A	G 1 1/2	60	61	28,5	18
RSI-16-20	IRS-16-20	PN 400	G 1A	G 1 1/4	55	59	26,5	18
RSI-16-12	IRS-16-12	PN 400	G 1A	G 3/4	41	49	22	18
RSI-16-08	IRS-16-08	PN 400	G 1A	G 1/2	41	29	14	18
RSI-16-06	IRS-16-06	PN 400	G 1A	G 3/8	41	29	12	18
RSI-16-04	IRS-16-04	PN 400	G 1A	G 1/4	41	29	12	18
RSI-20-24	IRS-20-24	PN 315	G 1 1/4A	G 1 1/2	60	62	28,5	20
RSI-20-16	IRS-20-16	PN 400	G 1 1/4A	G 1	50	54	24,5	20
RSI-20-12	IRS-20-12	PN 400	G 1 1/4A	G 3/4	50	32	16	20
RSI-20-08	IRS-20-08	PN 400	G 1 1/4A	G 1/2	50	32	14	20
RSI-24-20	IRS-24-20	PN 315	G 1 1/2A	G 1 1/4	55	60	26,5	22
RAI-24-16	IRS-24-16	PN 315	G 1 1/2A	G 1	55	36	18	22
RSI-24-08	IRS-24-08	PN 315	G 1 1/2A	G 1/2	55	36	14	22

121

АДАПТЕР

МЕТРИЧЕСКАЯ РЕЗЬБА

Уплотнения NBR или Viton по DIN 3852 Form E



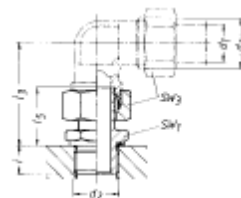
Артикул Сталь	Артикул Нерж. Сталь AISI	Серия	Давление	Труба d1	Резьба d2	SW1	SW3	L3 n.	L5	i
1210610L	I1210610L	L	PN 315	06	M 10x1	14	14	36,5	24,5	8
1210812L	I1210812L	L	PN 315	08	M 12x1,5	17	17	40,5	26,5	12
1211014L	I1211014L	L	PN 315	10	M 14x1,5	19	19	42,5	27,5	12
1211216L	I1211216L	L	PN 315	12	M 16x1,5	22	22	47,5	30,5	12
1211518L	I1211518L	L	PN 315	15	M 18x1,5	24	17	52,5	31,5	12
1211822L	I1211822L	L	PN 315	18	M 22x1,5	27	32	55	31,5	14
1212226L	I1212226L	L	PN 160	22	M 26x1,5	32	36	60	32,5	16
1212833L	I1212833L	L	PN 160	28	M 33x2	41	41	65,5	35	18
1213542L	I1213542L	L	PN 160	35	M 42x2	50	50	77	42,5	20
1214248L	I1214248L	L	PN 160	42	M 48x2	55	60	86,5	46,5	22
1210612S	I1210612S	S	PN 630	06	M 12x1,5	17	17	43	27	12
1210814S	I1210814S	S	PN 630	08	M 14x1,5	10	19	46,5	29,5	12
1211016S	I1211016S	S	PN 630	10	M 16x1,5	22	22	49,5	32	12
1211218S	I1211218S	S	PN 630	12	M 18x1,5	24	24	55,5	34	12
1211420S	I1211420S	S	PN 630	14	M 20x1,5	27	27	58,5	36,5	14
1211622S	I1211622S	S	PN 400	16	M 22x1,5	27	30	61,5	37,5	14
1212027S	I1212027S	S	PN 400	20	M 27x2	32	36	69,5	43	16
1212533S	I1212533S	S	PN 400	25	M 33x2	41	46	78	48	18
1213042S	I1213042S	S	PN 400	30	M 42x2	50	50	86,5	51	20
1213848S	I1213848S	S	PN 315	38	M 48x2	55	60	101	60	22

125

АДАПТЕР

РЕЗЬБА R

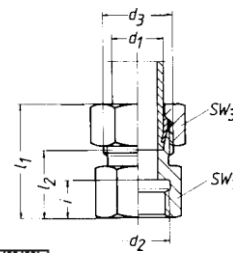
Уплотнения NBR или Viton по DIN 3852 Form E



Артикул Сталь	Нерж. Сталь AISI	Серия	Давление	Труба d1	Резьба d2	SW1	SW3	L3 n.	L5	i
1250602L	I1250602L	L	PN 315	06	G 1/8 A	14	14	36,5	24,5	8
1250804L	I1250804L	L	PN 315	08	G 1/4 A	19	17	43,5	29,5	12
1251004L	I1251004L	L	PN 315	10	G 1/4 A	19	19	42,5	27,5	12
1251206L	I1251206L	L	PN 315	12	G 3/8 A	22	22	51	34	12
1251508L	I1251508L	L	PN 315	15	G 1/2 A	27	27	53	32	14
1251808L	I1251808L	L	PN 315	18	G 1/2 A	27	32	55	31,5	14
1252212L	I1252212L	L	PN 160	22	G 3/4 A	32	36	60	32,5	16
1252816L	I1252816L	L	PN 160	28	G 1 A	41	41	65,5	35	18
1253520L	I1253520L	L	PN 160	35	G 1 1/4 A	50	50	77	42,5	20
1254224L	I1254224L	L	PN 160	42	G 1 1/2 A	55	60	86,5	46,5	22
1250604S	I1250604S	S	PN 630	06	G 1/4 A	19	17	43	27	12
1250804S	I1250804S	S	PN 630	08	G 1/4 A	19	19	46,5	29,5	12
1251006S	I1251006S	S	PN 630	10	G 3/8 A	22	22	49,5	32	12
1251206S	I1251206S	S	PN 630	12	G 3/8 A	22	24	55,5	34	12
1251408S	I1251408S	S	PN 630	14	G 1/2 A	27	27	58,5	36,5	14
1251608S	I1251608S	S	PN 400	16	G 1/2 A	27	30	61,5	37	14
1252012S	I1252012S	S	PN 400	20	G 3/4 A	32	36	69,5	43	16
1252516S	I1252516S	S	PN 400	25	G 1 A	41	46	78	48	18
1253020S	I1253020S	S	PN 400	30	G 1 1/4 A	50	50	86,5	51	20
1253824S	I1253824S	S	PN 315	38	G 1 1/2 A	55	60	101	60	22

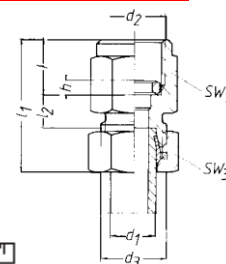
154

Прямые резьбовые соединения



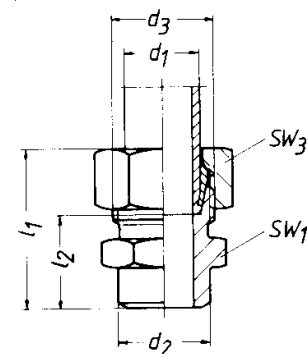
Артикул Сталь	Артикул Нерж. Сталь AISI	Серия	Давление	Труба d1	Резьба d2	SW1	SW3	L 1	L 2	i
X1540602L	i1540602L	L	PN 315	06	G 1/8	14	14	34	19	12
X1540804L	i1540804L	L	PN 315	08	G 1/4	19	17	39	24	17
X1540806L	i1540806L	L	PN 315	08	G 3/8	24	17	40	25	17
X1541004L	i1541004L	L	PN 315	10	G 1/4	19	19	40	25	17
X1541006L	i1541006L	L	PN 315	10	G 3/8	24	19	41	26	17
X1541008L	i1541008L	L	PN 315	10	G 1/2	27	19	45	30	20
X1541206L	i1541206L	L	PN 315	12	G 3/8	24	22	41	26	17
X1541208L	i1541208L	L	PN 315	12	G 1/2	27	22	45,5	31	20
X1541508L	i1541508L	L	PN 315	15	G 1/2	27	27	46	31	20
X1541808L	i1541808L	L	PN 315	18	G 1/2	27	32	47	30,5	20
X1542212L	i1542212L	L	PN 160	22	G 3/4	36	36	52	35,5	22
X1542816L	i1542816L	L	PN 160	28	G 1	41	41	54,5	38	24,5
X1543520L	i1543520L	L	PN 160	35	G 1 1/4	55	50	62,5	41	26,5
X1544224L	i1544224L	L	PN 160	42	G 1 1/2	60	60	65,5	42,5	28,5
X1540604S	i1540604S	S	PN 630	06	G 1/4	19	17	41	26	17
X1540804S	i1540804S	S	PN 630	08	G 1/4	19	19	41	26	17
X1541006S	i1541006S	S	PN 630	10	G 3/8	24	22	43	26,5	17
X1541206S	i1541206S	S	PN 630	12	G 3/8	24	24	43	26,5	17
X1541408S	i1541408S	S	PN 630	14	G 1/2	27	27	50	32	20
X1541608S	i1541608S	S	PN 400	16	G 1/2	27	30	50	31,5	20
X1542012S	i1542012S	S	PN 400	20	G 3/4	36	36	56	34,5	22
X1542516S	i1542516S	S	PN 400	25	G 1	41	46	61,5	37,5	24,5
X1543020S	i1543020S	S	PN 400	30	G 1 1/4	55	50	68,5	42	26,5
X1543824S	i1543824S	S	PN 315	38	G 1 1/2	60	60	74,5	43,5	28,5

164

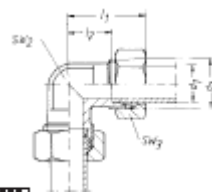
 Прямые резьбовые соединения для
манометра


Артикул Сталь	Нерж. Сталь AISI	Серия	Давление	Труба d1	Резьба d2	SW1	SW3	L 1 n.	L 2	L	h
X1640604L	I1640604L	L	PN 315	06	G 1/4	19	14	37	7,5	14,5	4,5
X1640804L	I1640804L	L	PN 315	08	G 1/4	19	17	37	7,5	14,5	4,5
X1641004L	I1641004L	L	PN 315	10	G 1/4	19	19	38	8,5	14,5	4,5
X1641204L	I1641204L	L	PN 315	12	G 1/4	19	22	38	8,5	14,5	4,5
X1640608S	I1640608S	S	PN 630	06	G 1/2	27	17	46	11	20	5
X1640808S	I1640808S	S	PN 630	08	G 1/2	27	19	46	11	20	5
X1641008S	I1641008S	S	PN 630	10	G 1/2	27	22	47	10,5	20	5
X1641208S	I1641208S	S	PN 630	12	G 1/2	27	24	47	10,5	20	5

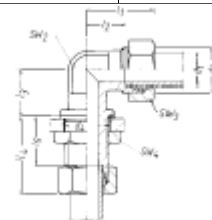
106

 Прямые приварные резьбовые
соединения


Артикул Сталь	Артикул Нерж. Сталь AISI	Серия	Давление	Труба d1	Труба d2	SW1	SW3	L 1 н.	L 2	DIN 2353
X10606L	i10606L	L	PN 315	06	10	12	14	29	14	XL 6
X10608L	i10608L	L	PN 315	08	12	14	17	31	18	XL 8
X10610L	i10610L	L	PN 315	10	14	17	19	33	18	XL 10
X10612L	i10612L	L	PN 315	12	16	19	22	33	18	XL 12
X10615L	i10615L	L	PN 315	15	19	22	27	37	22	XL 15
X10618L	i10618L	L	PN 315	18	22	27	32	40	23,5	XL 18
X10622L	i10622L	L	PN 160	22	27	32	36	45	28,5	XL 22
X10628L	i10628L	L	PN 160	28	32	41	41	47	30,5	XL 28
X10635L	i10635L	L	PN 160	35	40	46	50	54	32,5	XL 35
X10642L	i10642L	L	PN 160	42	46	55	60	58	35	XL 42
X10606S	i10606S	S	PN 630	06	11	14	17	34	19	XS 6
X10608S	i10608S	S	PN 630	08	13	17	19	36	21	XS 8
X10610S	i10610S	S	PN 630	10	15	19	22	39	22,5	XS 10
X10612S	i10612S	S	PN 630	12	17	22	24	41	24,5	XS 12
X10614S	i10614S	S	PN 630	14	19	24	27	45	27	XS 14
X10616S	i10616S	S	PN 400	16	21	27	30	45	26,5	XS 16
X10620S	i10620S	S	PN 400	20	26	32	36	51	29,5	XS 20
X10625S	i10625S	S	PN 400	25	31	41	46	56	32	XS 25
X10630S	i10630S	S	PN 400	30	36	46	50	62	35,5	XS 30
X10638S	i10638S	S	PN 315	38	44	55	60	69	38	XS 38

200
 Угловое резьбовое
 соединение


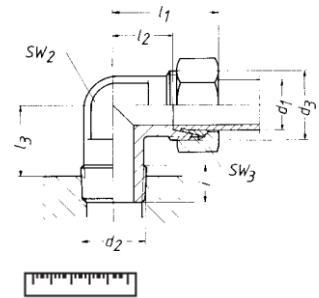
Артикул Сталь	Артикул Нерж. Сталь AISI	Серия	Давление	Труба d1	SW1	SW3	L1 n.	L2	DIN 2353
x20004LL	I20004LL	LL	PN 100	04	9	10	21	11	KLL 4
X20006LL	I20006LL	LL	PN 100	06	11	12	21	9,5	KLL 6
X20008LL	I20008LL	LL	PN 100	08	12	14	23	11,5	KLL 8
X20006L	I20006L	L	PN 315	06	12	14	27	12	KL 6
X20008L	I20008L	L	PN 315	08	14	17	29	14	KL 8
X20010L	I20010L	L	PN 315	10	17	19	30	15	KL 10
X20012L	I20012L	L	PN 315	12	19	22	32	17	KL 12
X20015L	I20015L	L	PN 315	15	19	27	36	21	KL 15
X20018L	I20018L	L	PN 315	18	24	32	40	23,5	KL 18
X20022L	I20022L	L	PN 160	22	27	36	44	27,5	KL 22
X20028L	I20028L	L	PN 160	28	36	41	47	30,5	KL 28
X20035L	I20035L	L	PN 160	35	41	50	56	34,5	KL 35
X20042L	I20042L	L	PN 160	42	50	60	63	40	KL 42
X20006S	I20006S	S	PN 630	06	14	17	31	16	KS 6
X20008S	I20008S	S	PN 630	08	17	19	32	17	KS 8
X20010S	I20010S	S	PN 630	10	19	22	34	17,5	KS 10
X20012S	I20012S	S	PN 630	12	22	24	38	21,5	KS 12
X20014S	I20014S	S	PN 630	14	19	27	40	22	KS 14
X20016S	I20016S	S	PN 400	16	24	30	43	24,5	KS 16
X20020S	I20020S	S	PN 400	20	27	36	48	26,5	KS 20
X20025S	I20025S	S	PN 400	25	36	46	54	30	KS 25
X20030S	I20030S	S	PN 400	30	41	50	62	35,5	KS 30
X20038S	I20038S	S	PN 315	38	50	60	72	41	KS 38

201
 Угловое резьбовое
 переборочное соединение


Артикул Сталь	Артикул Нерж. Сталь AISI	Серия	Давление	Труба d1	d4	SW1	SW3	SW4	L1 n.	L2	L3	L4	L5	DIN 2353
X20106L	I20106L	L	PN 315	06	14	12	14	17	27	12	14	42	27	UL 6
X20108L	I20108L	L	PN 315	08	16	12	17	19	29	14	17	42	27	UL 8
X20110L	I20110L	L	PN 315	10	18	14	19	22	30	15	18	43	28	UL 10
X20112L	I20112L	L	PN 315	12	20	17	22	24	32	17	20	44	29	UL 12
X20115L	I20115L	L	PN 315	15	24	19	27	30	36	21	23	46	31	UL 15
X20118L	I20118L	L	PN 315	18	28	24	32	36	40	23,5	24	49	32,5	UL 18
X20122L	I20122L	L	PN 160	22	32	27	36	41	44	27,5	30	51	34,5	UL 22
X20128L	I20128L	L	PN 160	28	38	36	41	46	47	30,5	34	52	35,5	UL 28
X20135L	I20135L	L	PN 160	35	47	41	50	55	56	34,5	39	58	36,5	UL 35
X20142L	I20142L	L	PN 160	42	54	50	60	65	63	40	43	59	36	UL 42
X20106S	I20106S	S	PN 630	06	16	12	17	19	31	16	17	44	29	US 6
X20108S	I20108S	S	PN 630	08	18	14	19	22	32	17	18	44	29	US 8
X20110S	I20110S	S	PN 630	10	20	17	22	24	34	17,5	20	46	29,5	US 10
X20112S	I20112S	S	PN 630	12	22	17	24	27	38	21,5	21	47	30,5	US 12
X20114S	I20113S	S	PN 630	14	24	19	27	30	40	22	23	50	32	US 14
X20116S	I20116S	S	PN 400	16	26	24	30	32	43	24,5	24	50	31,5	US 16
X20120S	I20120S	S	PN 400	20	32	27	36	41	48	26,5	30	55	33,5	US 20
X20125S	I20125S	S	PN 400	25	38	36	46	46	54	30	34	59	35	US 25
X20130S	I20130S	S	PN 400	30	44	41	50	50	62	35,5	39	64	37,5	US 30
X20138S	I20138S	S	PN 315	38	54	50	60	65	72	41	43	68	37	US 38

213

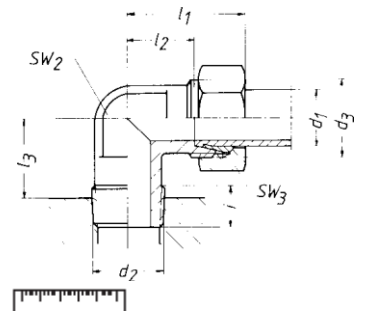
Угловые резьбовые соединения



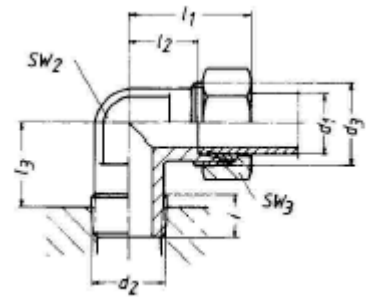
Артикул Сталь	Артикул Нерж. Сталь AISI	Серия	Давление	Труба d1	Резьба d2	SW2	SW3	L1 н.	L2	L3	i	DIN 2353
X2130408LL	i2130408LL	LL	PN 100	04	M8x1 keg	9	10	21	11	12	8	FLL 4
X2130610LL	i2130610LL	LL	PN 100	06	M10x1 keg	11	12	21	9,5	12	8	FLL 6
X2130810LL	i2130810LL	LL	PN 100	08	M10x1 keg	12	14	23	11,5	15	8	FLL 8
X2130610L	i2130610L	L	PN 315	06	M10x1 keg	12	14	27	12	15	8	FL 6
X2130812L	i2130812L	L	PN 315	08	M12x1,5 keg	14	17	29	14	18	12	FL 8
X2131014L	i2131014L	L	PN 315	10	M14x1,5 keg	17	19	30	15	19	12	FL 10
X2131216L	i2131216L	L	PN 315	12	M16x1,5 keg	19	22	32	17	20	12	FL 12
X2131518L	i2131518L	L	PN 315	15	M18x1,5 keg	19	27	36	21	24	12	FL 15
X2131822L	i2131822L	L	PN 315	18	M22x1,5 keg	24	32	40	23,5	26,5	14	FL 18
X2130612S	i2130612S	S	PN 630	06	M12x1,5 keg	14	17	31	16	18	12	FS 6
X2130814S	i2130814S	S	PN 630	08	M14x1,5 keg	17	19	32	17	19	12	FS 8
X2131016S	i2131016S	S	PN 630	10	M16x1,5 keg	19	22	34	17,5	20	12	FS 10
X2131218S	i2131218S	S	PN 630	12	M18x1,5 keg	22	24	38	21,5	20	12	FS 12
X2131420S	i2131420S	S	PN 630	14	M20x1,5 keg	19	27	40	22	22,5	14	FS 14
X2131622S	i2131622S	S	PN 400	16	M22x1,5 keg	24	30	43	24,5	22,5	14	FS 16

217

Угловые резьбовые соединения

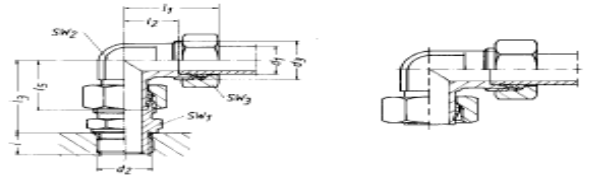


Артикул Сталь	Артикул Нерж. Сталь AISI	Серия	Давление	Труба d1	Резьба d2	SW1	SW3	L1 н.	L2	L3	i	DIN 2353
X2170402LL	i2170402LL	LL	PN 100	04	R 1/8 keg	11	10	21	11	12	8	GLL 4
X2170602LL	i2170602LL	LL	PN 100	06	R 1/8 keg	11	12	21	9,5	12	8	GLL 6
X2170802LL	i2170802LL	LL	PN 100	08	R 1/8 keg	12	14	23	11,5	15	8	GLL 8
X2170602L	i2170602L	L	PN 315	06	R 1/8 keg	12	14	27	12	15	8	GL 6
X2170804L	i2170804L	L	PN 315	08	R 1/4 keg	14	17	29	14	18	12	GL 8
X2170806L	i2170806L	L	PN 315	08	R 3/8 keg	19	17	30	15	20	15	GL 8
X2171004L	i2171004L	L	PN 315	10	R 1/4 keg	17	19	30	15	19	12	GL 10
X2171006L	i2171006L	L	PN 315	10	R 3/8 keg	19	19	31	16	20	15	GL 10
X2171206L	i2171206L	L	PN 315	12	R 3/8 keg	19	22	32	17	20	12	GL 12
X2171208L	i2171208L	L	PN 315	12	R 1/2 keg	19	22	35	20	24	14	GL 12
X2171508L	i2171508L	L	PN 315	15	R 1/2 keg	19	27	36	21	24	14	GL 15
X2171808L	i2171808L	L	PN 315	18	R 1/2 keg	24	32	40	23,5	26,5	14	GL 18
X2172212L	i2172212L	L	PN 160	22	R 3/4 keg	27	36	44	27,5	31	16	GL 20
X2170604S	i2170604S	S	PN 630	06	R 1/4 keg	14	17	31	16	18	12	GS 8
X2170804S	i2170804S	S	PN 630	08	R 1/4 keg	17	19	32	17	19	12	GS 8
X2171006S	i2171006S	S	PN 630	10	R 3/8 keg	19	22	34	17,5	20	12	GS 10
X2171206S	i2171206S	S	PN 630	12	R 3/8 keg	22	24	38	21,5	20	12	GS 12
X2171408S	i2171408S	S	PN 630	14	R 1/2 keg	19	27	40	22	22,5	14	GS 14
X2171608S	i2171608S	S	PN 400	16	R 1/2 keg	24	30	43	24,5	22,5	14	GS 16
X2172012S	i2172012S	S	PN 400	20	R 3/4 keg	27	36	48	26,5	31	16	GS 20

218
 УГЛОВЫЕ РЕЗЬБОВЫЕ
 СОЕДИНЕНИЯ


Артикул Сталь	Артикул Нерж. Сталь AISI	Серия	Давление	Труба d1	Резьба d2	SW1	SW3	L1 n.	L2	L3	i
X2180402LL	I2180402LL	LL	PN 100	04	1/8 NPT	11	10	21	11	11,5	9,9
X2180602LL	I2180602LL	LL	PN 100	06	1/8 NPT	11	12	21	9,5	11,5	9,9
X2180802LL	I2180802LL	LL	PN 100	08	1/8 NPT	12	14	23	11,5	15,9	9,9
X2180602L	I2180602L	L	PN 315	06	1/8 NPT	12	14	27	12	15,9	9,9
X2180604L	I2180604L	L	PN 315	06	1/4 NPT	14	14	29	14	20,2	15,1
X2180804L	I2180804L	L	PN 315	08	1/4 NPT	14	17	29	14	20,2	15,1
X2181004L	I2181004L	L	PN 315	10	1/4 NPT	17	19	30	15	21,2	15,1
X2181206L	I2181206L	L	PN 315	12	3/8 NPT	19	22	32	17	21,9	15,2
X2181204L	I2181204L	L	PN 315	12	1/4 NPT	19	22	32	17	22,2	15,1
X2181208L	I2181208L	L	PN 315	12	1/2 NPT	24	22	36	21	19,5	19,8
X2181508L	I2181508L	L	PN 315	15	1/2 NPT	24	27	39	24	22,5	19,8
X2181808L	I2181808L	L	PN 315	18	1/2 NPT	24	32	40	23,5	23,5	19,8
X2182212L	I2182212L	L	PN 160	22	3/4 NPT	27	36	44	27,5	28,5	20,1
X2182816L	I2182816L	L	PN 160	28	1 NPT	36	41	47	30,5	32,5	25
X2183520L	I2183520L	L	PN 160	35	1 1/4 NPT	41	50	56	34,5	37	25,6
X2184224L	I2184224L	L	PN 160	42	1 1/2 NPT	50	60	63	40	44	26
X2180604S	I2180604S	S	PN 630	06	1/4 NPT	14	17	31	16	20,2	15,1
X2180804S	I2180804S	S	PN 630	08	1/4 NPT	17	19	32	17	21,2	15,1
X2181006S	I2181006S	S	PN 630	10	3/8 NPT	19	22	34	17,5	21,9	15,2
X2181206S	I2181206S	S	PN 630	12	3/8 NPT	22	24	38	21,5	22,9	15,2
X2181408S	I2181408S	S	PN 630	14	1/2 NPT	24	27	43	25	19,5	19,8
X2181608S	I2181608S	S	PN 400	16	1/2 NPT	24	30	43	24,5	19,5	19,8
X2182012S	I2182012S	S	PN 400	20	3/4 NPT	27	36	48	26,5	28,5	20,1
X2182516S	I2182516S	S	PN 400	25	1 NPT	36	46	54	30	32,5	25
X2183020S	I2183020S	S	PN 400	30	1 1/4 NPT	41	50	62	35,5	37	25,6
X2183824S	I2183824S	S	PN 315	38	1 1/2 NPT	50	60	72	41	44	26

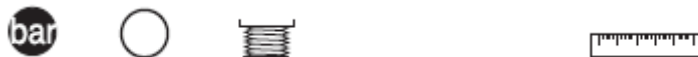
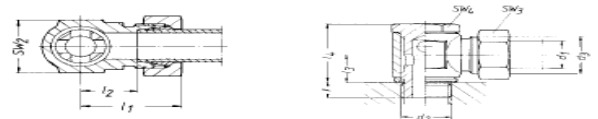
203

 Регулируемые угловые резьбовые
соединения предварительного монтажа


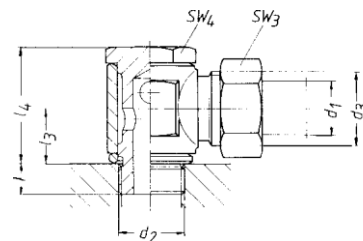
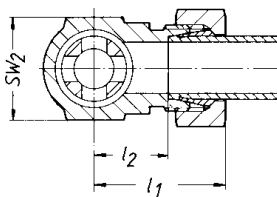
Артикул Сталь	Артикул Нерж. Сталь AISI	Серия	Давление	Труба d1	Резьба d2	SW1	SW2	SW3	L1	L2	L3	L5	i
X20306L	I20306L	L	PN 315	06	M 10x1	14	12	14	27	12	34,5	26	8
X20308L	I20308L	L	PN 315	08	M 12x1,5	17	12	17	29	14	37,5	27,5	12
X20310L	I20310L	L	PN 315	10	M 14x1,5	19	14	19	30	15	40	29	12
X20312L	I20312L	L	PN 315	12	M 16x1,5	22	17	22	32	17	42	29,5	12
X20315L	I20315L	L	PN 315	15	M 18x1,5	24	19	27	36	21	46	32,5	12
X20318L	I20318L	L	PN 315	18	M 22x1,5	27	24	32	40	23,5	50	35,5	14
X20322L	I20322L	L	PN 160	22	M 26x1,5	32	27	36	44	27,5	55	38,5	16
X20328L	I20328L	L	PN 160	28	M 33x2	41	36	41	47	30,5	59	41,5	18
X20335L	I20335L	L	PN 160	35	M 42x2	50	41	50	56	34,5	68,5	51	20
X20342L	I20342L	L	PN 160	42	M 48x2	55	50	60	63	40	75	56	22
X20306L	I20306S	S	PN 630	06	M 12x1,5	17	12	17	31	16	40	27	12
X20308L	I20308S	S	PN 630	08	M 14x1,5	19	14	19	32	17	42,5	27,5	12
X20310S	I20310S	S	PN 630	10	M 16x1,5	22	17	22	34	17,5	45	30	12
X20312S	I20312S	S	PN 630	12	M 18x1,5	24	17	24	38	21,5	48	31	12
X20314S	I20314S	S	PN 630	14	M 20x1,5	27	19	27	40	22	54	35	14
X20316S	I20316S	S	PN 400	16	M 22x1,5	27	24	30	43	24,5	55	36,5	14
X20320S	I20320S	S	PN 400	20	M 27x2	32	27	36	48	26,5	65	44,5	16
X20325S	I20325S	S	PN 400	25	M 33x2	41	36	46	54	30	73	50	18
X20330S	I20330S	S	PN 250	30	M 42x2	50	41	50	62	35,5	78,5	55	20
X20338S	I20338S	S	PN 250	38	M 48x2	55	50	60	72	41	89	63	22

501

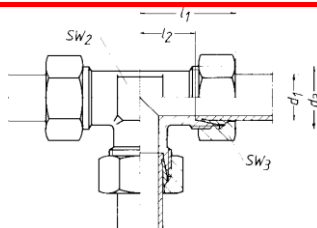
Поворотные угловые соединения



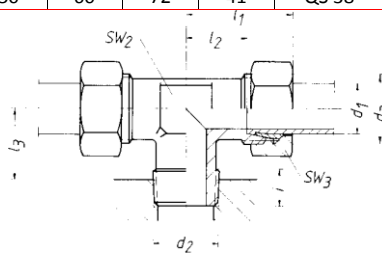
Артикул Сталь	Нерж. Сталь AISI	Серия	Давление	Труба d1	Резьба d2	SW2	SW3	SW4	L 1 n.	L2	L3	L4	i
X5010610L	I5010610L	L	PN 500	06	M 10x1	19	14	14	27	12	10,5	23,5	8
X5010812L	I5010812L	L	PN 400	08	M 12x1,5	22	17	17	29,5	14,5	14	31,5	12
X5011014L	I5011014L	L	PN 350	10	M 14x1,5	22	19	19	30,5	15,5	14	33	12
X5011216L	I5011216L	L	PN350	12	M 16x1,5	27	22	22	33	18	16,5	38,5	12
X5011518L	I5011518L	L	PN 315	15	M 18x1,5	30	27	24	36	21	18,5	42,5	12
X5011822L	I5011822L	L	PN 315	18	M 22x1,5	36	32	27	38	21,5	21,5	47,5	14
X5012226L	I5012226L	L	PN 200	22	M 26x1,5	41	36	32	42,5	26	24	55,5	16
X5012833L	I5012833L	L	PN 200	28	M 33x2	50	41	41	48	31,5	30,5	68	18
X5013542L	I5013542L	L	PN 200	35	M 42x2	60	50	50	57	35,5	35,5	78	20
X5014248L	I5014248L	L	PN 200	42	M 46x2	70	60	60	63	40	40,5	88,5	22
X5010612S	I5010612S	S	PN 500	06	M 12x1,5	22	17	17	31,5	16,5	14	30,5	12
X5010814S	I5010814S	S	PN 450	08	M 14x1,5	22	19	19	31,5	16,5	14	31	12
X5011016S	I5011016S	S	PN 400	10	M 16x1,5	27	22	22	35	18,5	16,5	37	12
X5011218S	I5011218S	S	PN 400	12	M 18x1,5	30	24	24	37	20,5	18,5	40	12
X5011420S	I5011420S	S	PN 400	14	M 20x1,5	32	27	27	41	23	20	43	14
X5011622S	I5011622S	S	PN 400	16	M 22x1,5	36	30	27	41	22,5	21,5	47	14
X5012027S	I5012027S	S	PN 400	20	M 27x2	46	36	36	49	27,5	24	55	16
X5012533S	I5012533S	S	PN 250	25	M 33x2	50	46	41	55	31	30,5	66,5	18
X5013042S	I5013042S	S	PN 250	30	M 42x2	60	50	50	63	36,5	35,5	75,5	20
X5013848S	I5013848S	S	PN 250	38	M 48x2	70	60	60	72	41	40,5	86,5	22

505 VANJO Трубные соединения с
врезными кольцами


Артикул Сталь	Артикул Нерж. Сталь AISI	Серия	Давление	Труба d1	Резьба d2	SW2	SW3	SW4	L1	L2	L3	L4	i
X5050402LL	I5050402LL	LL	PN 100	04	G 1/8 A	14	10	14	22	11,5	8	18,5	6
X5050602LL	I5050602LL	LL	PN 100	06	G 1/8 A	14	12	14	22	10	9	20,5	6
X5050802LL	I5050802LL	LL	PN 100	08	G 1/8 A	14	14	14	23	11	10	22,5	6
X5050602L	I5050602L	L	PN 500	06	G 1/8 A	19	14	14	27	12	10,5	25,3	8
X5050804L	I5050804L	L	PN 400	08	G 1/4 A	22	17	19	29,5	14,5	14	31,5	12
X5051004L	I5051004L	L	PN 350	10	G 1/4 A	22	19	19	30,5	15,5	14	33	12
X5051206L	I5051206L	L	PN 350	12	G 3/8 A	27	22	22	33	18	16,5	38,5	12
X5051208L	I5051208L	L	PN 250	12	G 1/2 A	27	22	27	32,5	18	19	38	11
X5051508L	I5051508L	L	PN 315	15	G 1/2 A	32	27	27	37	22	21,5	45,5	14
X5051808L	I5051808L	L	PN 315	18	G 1/2 A	36	32	27	38	21,5	21,5	47,5	14
X5052212L	I5052212L	L	PN 200	22	G 3/4 A	46	36	36	45	28,5	24	56,5	16
X5052816L	I5052816L	L	PN 200	28	G 1 A	50	41	41	48	31,5	30,5	68	18
X5053520L	I5053520L	L	PN 200	35	G 1 1/4 A	60	50	50	57	35,5	35,5	78	20
X5054224L	I5054224L	L	PN 200	42	G 1 1/2 A	70	60	60	63	40	40,5	88,5	22
X5050604S	I5050604S	S	PN 500	06	G 1/4 A	22	17	19	31,5	16,5	14	30,5	12
X5050804S	I5050804S	S	PN 450	08	G 1/4 A	22	19	19	31,5	16,5	14	31	12
X5051006S	I5051006S	S	PN 400	10	G 3/8 A	27	22	22	35	18,5	16,5	37	12
X5051206S	I5051206S	S	PN 400	12	G 3/8 A	27	24	22	35	18,5	16,5	37,5	12
X5051408S	I5051408S	S	PN 400	14	G 1/2 A	32	27	27	41	23	21,5	43	14
X5051608S	I5051608S	S	PN 400	16	G 1/2 A	36	30	27	41	22,5	21,5	47	14
X5052012S	I5052012S	S	PN 400	20	G 3/4 A	46	36	36	49	27,5	24	55	16
X5052516S	I5052516S	S	PN 250	25	G 1 A	50	46	41	55	31	30,5	66,5	18
X5053020S	I5053020S	S	PN 250	30	G 1 1/4 A	60	50	50	63	36,5	35,5	75,5	20
X5053824S	I5053824S	S	PN 250	38	G 1 1/2 A	70	60	60	72	41	40,5	86,5	22

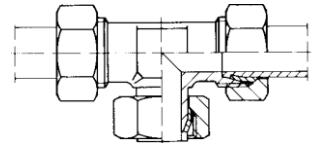
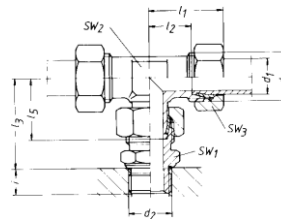
300
Т-образные резьбовые соединения


Артикул Сталь	Артикул Нерж. Сталь AISI	Серия	Давление	Труба d1	SW2	SW3	L 1 n.	L 2	DIN 2353
X30004LL	i30004LL	LL	PN 100	04	9	10	21	11	QLL 4
X30006LL	i30006LL	LL	PN 100	06	11	12	21	9,5	QLL 6
X30008LL	i30008LL	LL	PN 100	08	12	14	23	11,5	QLL 8
X30006L	i30006L	L	PN 315	06	12	14	27	12	QL 6
X30008L	i30008L	L	PN 315	08	14	17	29	14	QL 8
X30010L	i30010L	L	PN 315	10	17	19	30	15	QL 10
X30012L	i30012L	L	PN 315	12	19	22	32	17	QL 12
X30015L	i30015L	L	PN 315	15	19	27	36	21	QL 15
X30018L	i30018L	L	PN 315	18	24	32	40	23,5	QL 18
X30022L	i30022L	L	PN 160	22	27	36	44	27,5	QL 22
X30028L	i30028L	L	PN 160	28	36	41	47	30,5	QL 28
X30035L	i30035L	L	PN 160	35	41	50	56	34,5	QL 35
X30042L	i30042L	L	PN 160	42	50	60	63	40	QL 42
X30006S	i30006S	S	PN 630	06	14	17	31	16	QS 6
X30008S	i30008S	S	PN 630	08	17	19	32	17	QS 8
X30010S	i30010S	S	PN 630	10	19	22	34	17,5	QS 10
X30012S	i30012S	S	PN 630	12	22	24	38	21,5	QS 12
X30014S	i30014S	S	PN 630	14	19	27	40	22	QS 14
X30016S	i30016S	S	PN 400	16	24	30	43	24,5	QS 16
X30020S	i30020S	S	PN 400	20	27	36	48	26,5	QS 20
X30025S	i30025S	S	PN 400	25	36	46	54	30	QS 25
X30030S	i30030S	S	PN 400	30	41	50	62	35,5	QS 30
X30038S	i30038S	S	PN 315	38	50	60	72	41	QS 38

317
Т-образные резьбовые соединения


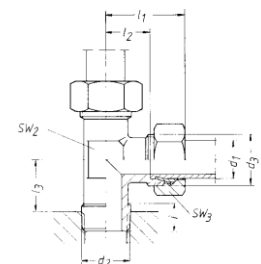
Артикул Сталь	Артикул Нерж. Сталь AISI	Серия	Давление	Труба d1	Резьба d2	SW2	SW3	L 1	L 2	L 3	i	DIN 2353
X3170402LL	i3170402LL	LL	PN 100	04	R 1/8 keg 02	11	10	21	11	12	8	NLL 4
X3170602LL	i3170602LL	LL	PN 100	06	R 1/8 keg 02	11	12	21	9,5	12	8	NLL 6
X3170802LL	i3170802LL	LL	PN 100	08	R 1/8 keg 02	12	14	23	11,5	15	8	NLL 8
X3170602L	i3170602L	L	PN 315	06	R 1/8 keg 02	12	14	27	12	15	8	NL 6
X3170804L	i3170804L	L	PN 315	08	R 1/4 keg 04	14	17	29	14	18	12	NL 8
X3171004L	i3171004L	L	PN 315	10	R 1/4 keg 04	17	19	30	15	19	12	NL 10
X3171206L	i3171206L	L	PN 315	12	R 3/8 keg 06	19	22	32	17	20	12	NL 12
X3171508L	i3171508L	L	PN 315	15	R 1/2 keg 08	19	27	36	21	24	14	NL 15
X3171808L	i3171808L	L	PN 315	18	R 1/2 keg 08	24	32	40	23,5	26,5	14	NL 18
X3170604S	i3170604S	S	PN 630	06	R 1/4 keg 04	14	17	31	16	18	12	NS 6
X3170804S	i3170804S	S	PN 630	08	R 1/4 keg 04	17	19	32	17	19	12	NS 8
X3171006S	i3171006S	S	PN 630	10	R 3/8 keg 06	19	22	34	17,5	20	12	NS 10
X3171206S	i3171206S	S	PN 630	12	R 3/8 keg 06	22	24	38	21,5	20	12	NS 12
X3171408S	i3171408S	S	PN 630	14	R 1/2 keg 08	19	27	40	22	22,5	14	NS 14
X3171608S	i3171608S	S	PN 400	16	R 1/2 keg 08	24	30	43	24,5	22,5	14	NS 16

303 Т-образные резьбовые соединения



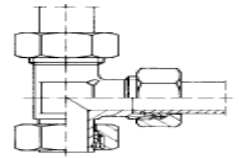
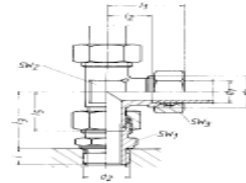
Артикул Сталь	Артикул Нерж. Сталь AISI	Серия	Давление	Труба d1	Резьба d2	SW1	SW2	SW3	L 1 n.	L 2	L 3	L 5	i
X30306L	i30306L	L	PN 315	06	M 10x1	14	12	14	27	12	34,5	26	8
X30308L	i30308L	L	PN 315	08	M 12x1,5	17	12	17	29	14	37,5	27,5	12
X30310L	i30310L	L	PN 315	10	M 14x1,5	19	14	19	30	15	40	29	12
X30312L	i30312L	L	PN 315	12	M 16x1,5	22	17	22	32	17	42	29,5	12
X30315L	i30315L	L	PN 315	15	M 18x1,5	24	19	27	36	21	46	32,5	12
X30318L	i30318L	L	PN 315	18	M 22x1,5	27	24	32	40	23,5	50	35,5	14
X30322L	i30322L	L	PN 160	22	M 26x1,5	32	27	36	44	27,5	55	38,5	16
X30328L	i30328L	L	PN 160	28	M 33x2	41	36	41	47	30,5	59	41,5	18
X30335L	i30335L	L	PN 160	35	M 42x2	50	41	50	56	34,5	68,5	51	20
X30342L	i30342L	L	PN 160	42	M 48x2	55	50	60	63	40	75	56	22
X30306S	i30306S	S	PN 630	06	M 12x1,5	17	12	17	31	16	40	27	12
X30308S	i30308S	S	PN 630	08	M 14x1,5	19	14	19	32	17	42,5	27,5	12
X30310S	i30310S	S	PN 630	10	M 16x1,5	22	17	22	34	17,5	45	30	12
X30312S	i30312S	S	PN 630	12	M 18x1,5	24	17	24	38	21,5	48	31	12
X30314S	i30314S	S	PN 630	14	M 20x1,5	27	19	27	40	22	54	35	14
X30316S	i30316S	S	PN 400	16	M 22x1,5	27	24	30	43	24,5	55	36,5	14
X30320S	i30320S	S	PN 400	20	M 27x2	32	27	36	48	26,5	65	44,5	16
X30325S	i30325S	S	PN 400	25	M 33x2	41	36	46	54	30	73	50	18
X30330S	i30330S	S	PN 400	30	M 42x2	50	41	50	62	35,5	78,5	55	20
X30338S	i30338S	S	PN 315	38	M 48x2	55	50	60	72	41	89	63	22

327 Т-образные резьбовые соединения



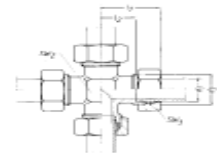
Артикул Сталь	Артикул Нерж. Сталь AISI	Серия	Давление	Труба d1	Резьба d2	SW2	SW3	L 1	L 2	L 3	i	DIN 2353
X3270402LL	i3270402LL	LL	PN 100	04	R 1/8 keg 02	11	10	21	11	12	8	ABLL4
X3270602LL	i3270602LL	LL	PN 100	06	R 1/8 keg 02	11	12	21	9,5	12	8	ABLL6
X3270802LL	i3270802LL	LL	PN 100	08	R 1/8 keg 02	12	14	23	11,5	15	8	ABLL8
X3270602L	i3270602L	L	PN 315	06	R 1/8 keg 02	12	14	27	12	15	8	ABL6
X3270804L	i3270804L	L	PN 315	08	R 1/4 keg 04	14	17	29	14	18	12	ABL8
X3271004L	i3271004L	L	PN 315	10	R 1/4 keg 04	17	19	30	15	19	12	ABL10
X3271206L	i3271206L	L	PN 315	12	R 3/8 keg 06	19	22	32	17	20	12	ABL12
X3271508L	i3271508L	L	PN 315	15	R 1/2 keg 08	19	27	36	21	24	14	ABL15
X3271808L	i3271808L	L	PN 315	18	R 1/2 keg 08	24	32	40	23,5	26,5	14	ABL18
X3270604S	i3270604S	S	PN 630	06	R 1/4 keg 04	14	17	31	16	18	12	ABS6
X3270804S	i3270804S	S	PN 630	08	R 1/4 keg 04	17	19	32	17	19	12	ABS8
X3271006S	i3271006S	S	PN 630	10	R 3/8 keg 06	19	22	34	17,5	20	12	ABS10
X3271206S	i3271206S	S	PN 630	12	R 3/8 keg 08	22	24	38	21,5	20	12	ABS12
X3271408S	i3271408S	S	PN 630	14	R 1/2 keg 08	19	27	40	22	22,5	14	ABS14
X3271608S	i3271608S	S	PN 400	16	R 1/2 keg 08	24	30	43	24,5	22,5	14	ABS16

304

 Регулируемые L-образные
резьбовые соединения


Артикул Сталь	Артикул Нерж. Сталь AISI	Серия	Давление	Труба d1	Резьба d2	SW1	SW2	SW3	L 1 п.	L2	L3	L5	i
X30406L	30406L	L	PN 315	06	M 10x1	14	12	14	27	12	34,5	26	8
X30408L	30408L	L	PN 315	08	M 12x1,5	17	12	17	29	14	37,5	27,5	12
X30410L	30410L	L	PN 315	10	M 14x1,5	19	14	19	30	15	40	29	12
X30412L	30412L	L	PN 315	12	M 16x1,5	22	17	22	32	17	42	29,5	12
X30415L	30415L	L	PN 315	15	M 18x1,5	24	19	27	36	21	46	32,5	12
X30418L	30418L	L	PN 315	18	M 22x1,5	27	24	32	40	23,5	50	35,5	14
X30422L	30422L	L	PN 160	22	M 26x1,5	32	27	36	44	27,5	55	38,5	16
X30428L	30428L	L	PN 160	28	M 33x2	41	36	41	47	30,5	59	41,5	18
X30435L	30435L	L	PN 160	35	M 42x2	50	41	50	56	34,5	68,5	51	20
X30442L	30442L	L	PN 160	42	M 48x2	55	50	60	63	40	75	56	22
X30406S	30406S	S	PN 630	06	M 12x1,5	17	12	17	31	16	40	27	12
X30408S	30408S	S	PN 630	08	M 14x1,5	19	14	19	32	17	42,5	27,5	12
X30410S	30410S	S	PN 630	10	M 16x1,5	22	17	22	34	17,5	45	30	12
X30412S	30412S	S	PN 630	12	M 18x1,5	24	17	24	38	21,5	48	31	12
X30414S	30414S	S	PN 630	14	M 20x1,5	27	19	27	40	22	54	35	14
X30416S	30416S	S	PN 400	16	M 22x1,5	27	24	30	43	24,5	55	36,5	14
X30420S	30420S	S	PN 400	20	M 27x2	32	27	36	48	26,5	65	44,5	16
X30425S	30425S	S	PN 400	25	M 33x2	41	36	46	54	30	73	50	18
X30430S	30430S	S	PN 400	30	M 42x2	50	41	50	62	35,5	78,5	55	20
X30438S	30438S	S	PN 315	38	M 48x2	55	50	60	72	41	89	63	22

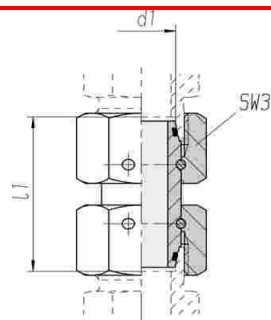
400

 Крестообразные резьбовые
соединения


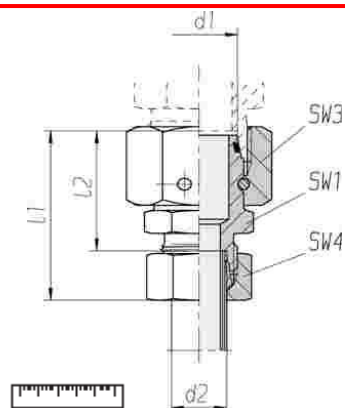
Артикул Сталь	Артикул Нерж. Сталь AISI	Серия	Давление	Труба d1	SW1	SW3	L1 п.	L2	DIN 2353
X40004LL	I40004LL	LL	PN 100	04	7	10	21	11	ZLL 4
X40006LL	I40006LL	LL	PN 100	06	9	12	21	9,5	ZLL 6
X40008LL	I40008LL	LL	PN 100	08	12	14	23	11,5	ZLL 8
X40006L	I40006L	L	PN 315	06	12	14	27	12	ZL 6
X40008L	I40008L	L	PN 315	08	12	17	29	14	ZL 8
X40010L	I40010L	L	PN 315	10	14	19	30	15	ZL 10
X40012L	I40012L	L	PN 315	12	17	22	32	17	ZL 12
X40015L	I40015L	L	PN 315	15	19	27	36	21	ZL 15
X40018L	I40018L	L	PN 315	18	24	32	40	23,5	ZL 18
X40022L	I40022L	L	PN 160	22	27	36	44	27,5	ZL 22
X40028L	I40028L	L	PN 160	28	36	41	47	30,5	ZL 28
X40035L	I40035L	L	PN 160	35	41	50	56	34,5	ZL 35
X40042L	I40042L	L	PN 160	42	50	60	63	40	ZL 42
X40006S	I40006S	S	PN 630	06	12	17	31	16	ZS 6
X40008S	I40008S	S	PN 630	08	14	19	32	17	ZS 8
X40010S	I40010S	S	PN 630	10	17	22	34	17,5	ZS 10
X40012S	I40012S	S	PN 630	12	17	24	38	21,5	ZS 12
X40014S	I40014S	S	PN 630	14	19	27	40	22	ZS 14
X40016S	I40016S	S	PN 400	16	24	30	43	24,5	ZS16
X40020S	I40020S	S	PN 400	20	27	36	48	26,5	ZS 20
X40025S	I40025S	S	PN 400	25	36	46	54	30	ZS 25
X40030S	I40030S	S	PN 400	30	41	50	62	35,5	ZS 30
X40038S	I40038S	S	PN 315	38	50	60	72	41	ZS 38

110

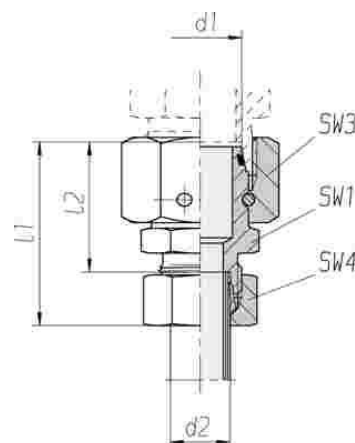
Прямые резьбовые соединения с уплотнением



Артикул Сталь	Артикул Нерж. Сталь AISI	Серия	Давление	Труба d1	SW3	L1
11006LDKO	I11006LDKO	L	PN315	06	14	39
11008LDKO	I11008LDKO	L	PN315	08	17	39,5
11010LDKO	I11010LDKO	L	PN315	10	19	39,5
11012LDKO	I11012LDKO	L	PN315	12	22	39,5
11015LDKO	I11015LDKO	L	PN315	15	27	42,5
11018LDKO	I11018LDKO	L	PN315	18	32	45
11022LDKO	I11022LDKO	L	PN160	22	36	49,5
11028LDKO	I11028LDKO	L	PN160	28	41	51,5
11035LDKO	I11035LDKO	L	PN160	35	50	61
11042LDKO	I11042LDKO	L	PN160	42	60	62,5
11006SDKO	I11006SDKO	S	PN630	06	17	40,5
11008SDKO	I11008SDKO	S	PN630	08	19	40,5
11010SDKO	I11010SDKO	S	PN630	10	22	43,5
11012SDKO	I11012SDKO	S	PN630	12	24	44
11014SDKO	I11014SDKO	S	PN630	14	27	48,5
11016SDKO	I11016SDKO	S	PN400	16	30	49
11020SDKO	I11020SDKO	S	PN400	20	36	60,5
11025SDKO	I11025SDKO	S	PN400	25	46	67,5
11030SDKO	I11030SDKO	S	PN400	30	50	72,5
11038SDKO	I11038SDKO	S	PN315	38	60	83

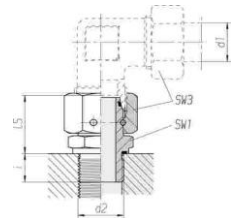
018
Прямые редукционные резьбовые соединения с уплотнительным
кольцом на конусе
Легкая серия


Артикул Сталь	Артикул Нерж. Сталь AISI	Серия	Давление	Труба d1	Труба d2	SW1	SW3	SW4	L 1	L 2
X0180806LDKO	i0180806LDKO	L	PN 315	08	06	12	17	14	38	23,5
X0181006LDKO	i0181006LDKO	L	PN 315	10	06	12	19	14	39,5	25
X0181008LDKO	i0181008LDKO	L	PN 315	10	08	14	19	17	39,5	25
X0181206LDKO	i0181206LDKO	L	PN 315	12	06	17	22	14	39,5	25
X0181208LDKO	i0181208LDKO	L	PN 315	12	08	17	22	17	39,5	25
X0181210LDKO	i0181210LDKO	L	PN 315	12	10	17	22	19	40,5	26
X0181506LDKO	i0181506LDKO	L	PN 315	15	06	19	27	14	42,5	28
X0181508LDKO	i0181508LDKO	L	PN 315	15	08	19	27	17	42,5	28
X0181510LDKO	i0181510LDKO	L	PN 315	15	10	19	27	19	43,5	29
X0181512LDKO	i0181512LDKO	L	PN 315	15	12	19	27	22	43,5	29
X0181806LDKO	i0181806LDKO	L	PN 315	18	06	24	32	14	42,5	28
X0181808LDKO	i0181808LDKO	L	PN 315	18	08	24	32	17	42,5	28
X0181810LDKO	i0181810LDKO	L	PN 315	18	10	24	32	19	43,5	29
X0181812LDKO	i0181812LDKO	L	PN 315	18	12	24	32	22	43,5	29
X0181815LDKO	i0181815LDKO	L	PN 315	18	15	24	32	27	45	30
X0182210LDKO	i0182210LDKO	L	PN 160	22	10	27	36	19	47,5	33
X0182212LDKO	i0182212LDKO	L	PN 160	22	12	27	36	22	47,5	33
X0182215LDKO	i0182215LDKO	L	PN 160	22	15	27	36	27	49	34
X0182218LDKO	i0182218LDKO	L	PN 160	22	18	27	36	32	49,5	33,5
X0182808LDKO	i0182808LDKO	L	PN 160	28	08	32	41	17	48,5	34
X0182810LDKO	i0182810LDKO	L	PN 160	28	10	32	41	19	49,5	35
X0182812LDKO	i0182812LDKO	L	PN 160	28	12	32	41	22	49,5	35
X0182815LDKO	i0182815LDKO	L	PN 160	28	15	32	41	27	51	36
X0182818LDKO	i0182818LDKO	L	PN 160	28	18	32	41	32	51,5	35,5
X0182822LDKO	i0182822LDKO	L	PN 160	28	22	32	41	36	53,5	37,5
X0183510LDKO	i0183510LDKO	L	PN 160	35	10	41	50	19	52,5	38
X0183515LDKO	i0183515LDKO	L	PN 160	35	15	41	50	27	54	39
X0183518LDKO	i0183518LDKO	L	PN 160	35	18	41	50	32	54,5	38,5
X0183522LDKO	i0183522LDKO	L	PN 160	35	22	41	50	36	56,5	40,5
X0183528LDKO	i0183528LDKO	L	PN 160	35	28	41	50	41	57	40,5
X0184218LDKO	i0184218LDKO	L	PN 160	42	18	50	60	32	58	42
X0184222LDKO	i0184222LDKO	L	PN 160	42	22	50	60	36	60	44
X0184228LDKO	i0184228LDKO	L	PN 160	42	28	50	60	41	60,5	44
X0184235LDKO	i0184235LDKO	L	PN 160	42	35	50	60	50	64,5	43

018
Прямые редукционные резьбовые соединения с уплотнительным кольцом на конусе


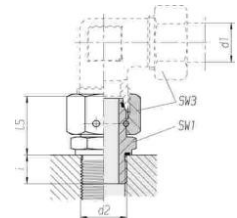
Артикул Сталь	Артикул Нерж. Сталь AISI	Серия	Давление	Труба d1	Труба d2	SW1	SW3	SW4	L 1 n.	L 2
X0180806SDKO	i0180806SDKO	S	PN 630	08	06	14	19	17	41,5	27
X0181006SDKO	i0181006SDKO	S	PN 630	10	06	17	22	17	42	27,5
X0181008SDKO	i0181008SDKO	S	PN 630	10	08	17	22	19	42	27,5
X0181206SDKO	i0181206SDKO	S	PN 630	12	06	19	24	17	44,5	30
X0181208SDKO	i0181208SDKO	S	PN 630	12	08	19	24	19	44,5	30
X0181210SDKO	i0181210SDKO	S	PN 630	12	10	19	24	22	45,5	29,5
X0181606SDKO	i0181606SDKO	S	PN 400	16	06	22	30	17	46,5	32
X0181608SDKO	i0181608SDKO	S	PN 400	16	08	22	30	19	46,5	32
X0181610SDKO	i0181610SDKO	S	PN 400	16	10	22	30	22	47,5	31,5
X0181612SDKO	i0181612SDKO	S	PN 400	16	12	22	30	24	47,5	31,5
X0182006SDKO	i0182006SDKO	S	PN 400	20	06	27	36	17	50,5	36
X0182008SDKO	i0182008SDKO	S	PN 400	20	08	27	36	19	50,5	36
X0182010SDKO	i0182010SDKO	S	PN 400	20	10	27	36	22	51,5	35,5
X0182012SDKO	i0182012SDKO	S	PN 400	20	12	27	36	24	51,5	35,5
X0182016SDKO	i0182016SDKO	S	PN 400	20	16	27	36	30	54,5	36,5
X0182510SDKO	i0182510SDKO	S	PN 400	25	10	32	41	22	54	38
X0182512SDKO	i0182512SDKO	S	PN 400	25	12	32	41	24	54	38
X0182516SDKO	i0182516SDKO	S	PN 400	25	16	32	41	30	57	39
X0182520SDKO	i0182520SDKO	S	PN 400	25	20	32	41	36	60,5	39
X0183010SDKO	i0183010SDKO	S	PN 400	30	10	41	50	22	59,5	43,5
X0183012SDKO	i0183012SDKO	S	PN 400	30	12	41	50	24	59,5	43,5
X0183016SDKO	i0183016SDKO	S	PN 400	30	16	41	50	30	62,5	44,5
X0183020SDKO	i0183020SDKO	S	PN 400	30	20	41	50	36	66	44,5
X0183025SDKO	i0183025SDKO	S	PN 400	30	25	41	50	46	69	45
X0183816SDKO	i0183816SDKO	S	PN 315	38	16	50	60	30	66	48
X0183820SDKO	i0183820SDKO	S	PN 315	38	20	50	60	36	69,5	48
X0183825SDKO	i0183825SDKO	S	PN 315	38	25	50	60	46	72,5	48,5
X0183830SDKO	i0183830SDKO	S	PN 315	38	30	50	60	50	75,5	49

121

 Адаптер с уплотнительным
кольцом на конусе


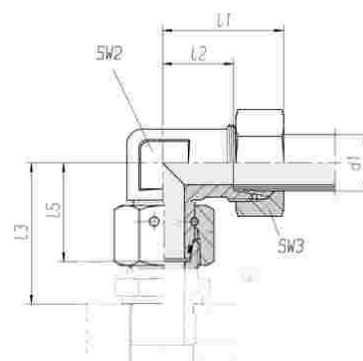
Артикул сталь	Артикул Нерж. Сталь AISI	Серия	Давление	Труба d1	Резьба d2	SW1	SW3	L 5	i
1210610LDKO	i1210610LDKO	L	PN 315	06	M 10x1	14	14	24,5	8
1210812LDKO	i1210812LDKO	L	PN 315	08	M 12x1,5	17	17	26,5	12
1211014LDKO	i1211014LDKO	L	PN 315	10	M 14x1,5	19	19	27,5	12
1211216LDKO	i1211216LDKO	L	PN 315	12	M 16x1,5	22	22	30,5	12
1211518LDKO	i1211518LDKO	L	PN 315	15	M 18x1,5	24	27	31,5	12
1211822LDKO	i1211822LDKO	L	PN 315	18	M 22x1,5	27	32	31,5	14
1212226LDKO	i1212226LDKO	L	PN 160	22	M 26x1,5	32	36	32,5	16
1212833LDKO	i1212833LDKO	L	PN 160	28	M 33x2	41	41	35	18
1213542LDKO	i1213542LDKO	L	PN 160	35	M 42x2	50	50	42,5	20
1214248LDKO	i1214248LDKO	L	PN 160	42	M 48x2	55	60	46,5	22
1210612SDKO	i1210612SDKO	S	PN 630	06	M 12x1,5	17	17	27	12
1210814SDKO	i1210814SDKO	S	PN 630	08	M 14x1,5	19	19	29,5	12
1211016SDKO	i1211016SDKO	S	PN 630	10	M 16x1,5	22	22	32	12
1211218SDKO	i1211218SDKO	S	PN 630	12	M 18x1,5	24	24	34	12
1211420SDKO	i1211420SDKO	S	PN 630	14	M 20x1,5	27	27	36,5	14
1211622SDKO	i1211622SDKO	S	PN 400	16	M 22x1,5	27	30	37	14
1212027SDKO	i1212027SDKO	S	PN 400	20	M 27x2	32	36	43	16
1212533SDKO	i1212533SDKO	S	PN 400	25	M 33x2	41	46	48	18
1213042SDKO	i1213042SDKO	S	PN 400	30	M 42x2	50	50	51	20
1213848SDKO	i1213848SDKO	S	PN 315	38	M 48x2	55	60	60	22

125

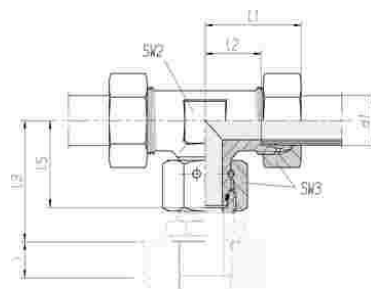
 Адаптер с уплотнительным
кольцом на конусе


Артикул сталь	Артикул Нерж. Сталь AISI	Серия	Давление	Труба d1	Резьба d2	SW1	SW3	L 5	i
1250602LDKO	i1250602LDKO	L	PN 315	06	G 1/8 A	14	14	24,5	8
1250804LDKO	i1250804LDKO	L	PN 315	08	G 1/4 A	19	17	29,5	12
1251004LDKO	i1251004LDKO	L	PN 315	10	G 1/4 A	19	19	27,5	12
1251206LDKO	i1251206LDKO	L	PN 315	12	G 3/8 A	22	22	34	12
1251508LDKO	i1251508LDKO	L	PN 315	15	G 1/2 A	27	27	32	14
1251808LDKO	i1251808LDKO	L	PN 315	18	G 1/2 A	27	32	31,5	14
1252212LDKO	i1252212LDKO	L	PN 160	22	G 3/4 A	32	36	32,5	16
1252816LDKO	i1252816LDKO	L	PN 160	28	G 1 A	41	41	35	18
1253520LDKO	i1253520LDKO	L	PN 160	35	G 1 1/4 A	50	50	42,5	20
1254224LDKO	i1254224LDKO	L	PN 160	42	G 1 1/2 A	55	60	46,5	22
1250604SDKO	i1250604SDKO	S	PN 630	06	G 1/4 A	19	17	27	12
1250804SDKO	i1250804SDKO	S	PN 630	08	G 1/4 A	19	19	29,5	12
1251006SDKO	i1251006SDKO	S	PN 630	10	G 3/8 A	22	22	32	12
1251206SDKO	i1251206SDKO	S	PN 630	12	G 3/8 A	22	24	34	12
1251408SDKO	i1251408SDKO	S	PN 630	14	G 1/2 A	27	27	36,5	14
1251608SDKO	i1251608SDKO	S	PN 400	16	G 1/2 A	27	30	37	14
1252012SDKO	i1252012SDKO	S	PN 400	20	G 3/4 A	32	36	43	16
1252516SDKO	i1252516SDKO	S	PN 400	25	G 1 A	41	46	48	18
1253020SDKO	i1253020SDKO	S	PN 400	30	G 1 1/4 A	50	50	51	20
1253824SDKO	i1253824SDKO	S	PN 315	38	G 1 1/2 A	55	60	60	22

203

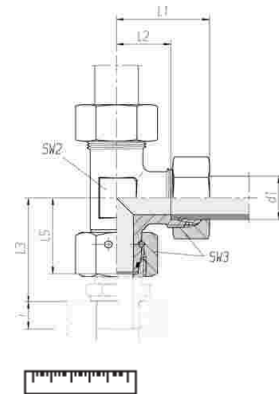
 Регулируемые угловые резьбовые
соединения предварительного
монтажа с уплотнительным кольцом


Артикул Сталь	Артикул Нерж. Сталь AISI	Серия	Давление	Труба d1	SW1	SW2	SW3	L 1 n.	L 2	L 3	L 5	i
X20306LDKO	i20306LDKO	L	PN 315	06	14	12	14	27	12	34,5	26	8
X20308LDKO	i20308LDKO	L	PN 315	08	19	14	17	29	14	37,5	27,5	12
X20310LDKO	i20310LDKO	L	PN 315	10	19	17	19	30	15	40	29	12
X20312LDKO	i20312LDKO	L	PN 315	12	22	19	22	32	17	42	29,5	12
X20315LDKO	i20315LDKO	L	PN 315	15	27	19	27	36	21	46,5	32,5	14
X20318LDKO	i20318LDKO	L	PN 315	18	27	24	32	40	23,5	50	35,5	14
X20322LDKO	i20322LDKO	L	PN 160	22	32	27	36	44	27,5	55	38,5	16
X20328LDKO	i20328LDKO	L	PN 160	28	41	36	41	47	30,5	59	41,5	18
X20335LDKO	i20335LDKO	L	PN 160	35	50	41	50	56	34,5	68,5	51	20
X20342LDKO	i20342LDKO	L	PN 160	42	55	50	60	63	40	75	56	22
X20306SDKO	i20306SDKO	S	PN 630	06	19	14	17	31	16	40	27	12
X20308SDKO	i20308SDKO	S	PN 630	08	19	17	19	32	17	42,5	27,5	12
X20310SDKO	i20310SDKO	S	PN 630	10	22	19	22	34	17,5	45	30	12
X20312SDKO	i20312SDKO	S	PN 630	12	22	17	24	38	21,5	48	31	12
X20314SDKO	i20314SDKO	S	PN 630	14	27	19	27	40	22	54	35	14
X20316SDKO	i20316SDKO	S	PN 400	16	27	24	30	43	24,5	55	36,5	14
X20320SDKO	i20320SDKO	S	PN 400	20	32	27	36	48	26,5	65	44,5	16
X20325SDKO	i20325SDKO	S	PN 400	25	41	36	46	54	30	73	50	18
X20330SDKO	i20330SDKO	S	PN 400	30	50	41	50	62	35,5	78,5	55	20
X20338SDKO	i20338SDKO	S	PN 315	38	55	50	60	72	41	89	63	22

303
**Т-образное соединение с уплотнительным
кольцом на конусе**


Артикул сталь	Артикул Нерж. Сталь AISI	Серия	Давление	Труба d1	SW1	SW2	SW3	L 1 n.	L 2	L 3	L 5	i
X30306LDKO	i30306LDKO	L	PN 315	06	14	12	14	27	12	34	26	8
X30308LDKO	i30308LDKO	L	PN 315	08	19	14	17	29	14	37,5	27,5	12
X30310LDKO	i30310LDKO	L	PN 315	10	19	17	19	30	15	40	29	12
X30312LDKO	i30312LDKO	L	PN 315	12	22	19	22	32	17	42	29,5	12
X30315LDKO	i30315LDKO	L	PN 315	15	27	19	27	36	21	46,5	32,5	14
X30318LDKO	i30318LDKO	L	PN 315	18	27	24	32	40	23,5	50	35,5	14
X30322LDKO	i30322LDKO	L	PN 160	22	32	27	36	44	27,5	65	38,5	16
X30328LDKO	i30328LDKO	L	PN 160	28	41	36	41	47	30,5	59	41,5	18
X30335LDKO	i30335LDKO	L	PN 160	35	50	41	50	56	34,5	68,5	51	20
X30342LDKO	i30342LDKO	L	PN 160	42	55	50	60	63	40	75	56	22
X30306SDKO	i30306SDKO	S	PN 630	06	19	14	17	31	16	40	27	12
X30308SDKO	i30308SDKO	S	PN 630	08	19	17	19	32	17	42,5	27,5	12
X30310SDKO	i30310SDKO	S	PN 630	10	22	19	22	34	17,5	45	30	12
X30312SDKO	i30312SDKO	S	PN 630	12	22	17	24	38	21,5	48	31	12
X30314SDKO	i30314SDKO	S	PN 630	14	27	19	27	40	22	54	35	14
X30316SDKO	i30316SDKO	S	PN 400	16	27	24	30	43	24,5	55	36,5	14
X30320SDKO	i30320SDKO	S	PN 400	20	32	27	36	48	26,5	65	44,5	16
X30325SDKO	i30325SDKO	S	PN 400	25	41	36	46	54	30	73	50	18
X30330SDKO	i30330SDKO	S	PN 400	30	50	41	50	62	35,5	78,5	55	20
X30338SDKO	i30338SDKO	S	PN 315	38	55	50	60	72	41	89	63	22

304
T-образные резьбовые
соединения с уплотнительным кольцом

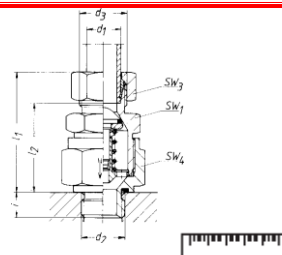


Артикул Сталь	Артикул Нерж. Сталь AISI	Серия	Давление	Труба d1	SW1	SW2	SW3	L 1 n.	L 2	L 3	L 5	i
X30406LDKO	i30406LDKO	L	PN 315	06	14	12	14	27	12	34,5	26	8
X30408LDKO	i30408LDKO	L	PN 315	08	19	14	17	29	14	37,5	27,5	12
X30410LDKO	i30410LDKO	L	PN 315	10	19	17	19	30	15	40	29	12
X30412LDKO	i30412LDKO	L	PN 315	12	22	19	22	32	17	42	29,5	12
X30415LDKO	i30415LDKO	L	PN 315	15	27	19	27	36	21	46,5	32,5	14
X30418LDKO	i30418LDKO	L	PN 315	18	27	24	32	40	23,5	50	35,5	14
X30422LDKO	i30422LDKO	L	PN 160	22	32	27	36	44	27,5	55,5	38,5	16
X30428LDKO	i30428LDKO	L	PN 160	28	41	36	41	47	30,5	59	41,5	18
X30435LDKO	i30435LDKO	L	PN 160	35	50	41	50	56	34,5	68,5	51	20
X30442LDKO	i30442LDKO	L	PN 160	42	55	50	60	63	40	75	56	22
X30406SDKO	i30406SDKO	S	PN 630	06	19	14	17	31	16	40	27	12
X30408SDKO	i30408SDKO	S	PN 630	08	19	17	19	32	17	42,5	27,5	12
X30410SDKO	i30410SDKO	S	PN 630	10	22	19	22	34	17,5	45	30	12
X30412SDKO	i30412SDKO	S	PN 630	12	22	17	24	38	21,5	48	31	12
X30414SDKO	i30414SDKO	S	PN 630	14	27	19	27	40	22	54	35	14
X30416SDKO	i30416SDKO	S	PN 400	16	27	24	30	43	24,5	55	36,5	14
X30420SDKO	i30420SDKO	S	PN 400	20	32	27	36	48	26,5	65	44,5	16
X30425SDKO	i30425SDKO	S	PN 400	25	41	36	46	54	30	73	50	18
X30430SDKO	i30430SDKO	S	PN 400	30	50	41	50	62	35,5	78,5	55	20
X30438SDKO	i30438SDKO	S	PN 315	38	55	50	60	72	41	89	63	22

905

Ввертные адаптеры

Давление открытия: 1 бар

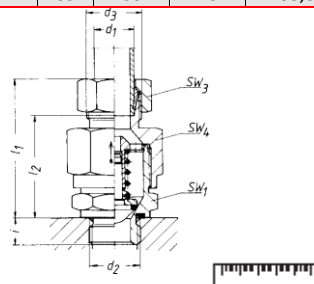


Артикул Сталь	Артикул Нерж. Сталь AISI	Серия	Давление	Труба d1	Резьба d2	SW1	SW3	SW4	L 1 n.	L 2	i
X9050602L	i9050602L	L	PN 250	06	G 1/8 A	17	14	17	42,5	28	8
X9050804L	i9050804L	L	PN 250	08	G 1/4 A	19	17	19	43,5	28,5	12
X9051004L	i9051004L	L	PN 250	10	G 1/4 A	22	19	24	55	40	12
X9051206L	i9051206L	L	PN 250	12	G 3/8 A	27	22	30	56	41,5	12
X9051508L	i9051508L	L	PN 250	15	G 1/2 A	30	27	32	59	44	14
X9051808L	i9051808L	L	PN 160	18	G 1/2 A	36	32	36	64,5	48	14
X9052212L	i9052212L	L	PN 160	22	G 3/4 A	41	36	46	73,5	57	16
X9052816L	i9052816L	L	PN 100	28	G 1 A	50	41	55	83,5	67	18
X9053520L	i9053520L	L	PN 100	35	G 1 1/4 A	60	50	65	93,5	71,5	20
X9054224L	i9054224L	L	PN 100	42	G 1 1/2 A	65	60	75	98,5	75,5	22,5
X9050604S	i9050604S	S	PN 630	06	G 1/4 A	19	17	19	46,5	31,5	12
X9050804S	i9050804S	S	PN 630	08	G 1/4 A	19	19	19	46,5	31,5	12
X9051006S	i9051006S	S	PN 630	10	G 3/8 A	22	22	24	54	38	12
X9051206S	i9051206S	S	PN 630	12	G 3/8 A	24	24	27	57	41	12
X9051408S	i9051408S	S	PN 630	14	G 1/2 A	27	27	32	61,5	43,5	14
X9051608S	i9051608S	S	PN 400	16	G 1/2 A	32	30	36	66,5	48	14
X9052012S	i9052012S	S	PN 400	20	G 3/4 A	41	36	46	73,5	52	16
X9052516S	i9052516S	S	PN 400	25	G 1 A	46	46	50	81	57	18
X9053020S	i9053020S	S	PN 250	30	G 1 1/4 A	55	50	60	92,5	66	20
X9053824S	i9053824S	S	PN 250	38	G 1 1/2 A	65	60	70	103,5	72,5	22

915

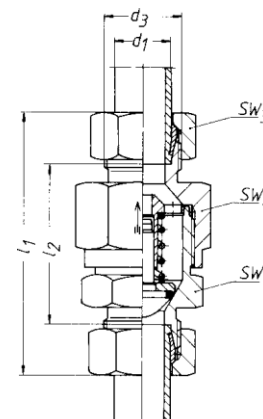
Ввертные адаптеры

Давление открытия: 1 бар



Артикул Сталь	Артикул Нерж. Сталь AISI	Серия	Давление	Труба d1	Резьба d2	SW1	SW3	SW4	L 1 n.	L 2	i
X9150602L	i9150602L	L	PN 250	06	G 1/8 A	17	14	17	43,5	29	8
X9150804L	i9150804L	L	PN 250	08	G 1/4 A	19	17	19	45	30	12
X9151004L	i9151004L	L	PN 250	10	G 1/4 A	22	19	24	55,5	40,5	12
X9151206L	i9151206L	L	PN 250	12	G 3/8 A	27	22	30	57	42,5	12
X9151508L	i9151508L	L	PN 250	15	G 1/2 A	30	27	32	60,5	45,5	14
X9151808L	i9151808L	L	PN 160	18	G 1/2 A	36	32	36	67,5	51	14
X9152212L	i9152212L	L	PN 160	22	G 3/4 A	41	36	46	73,5	56,5	16
X9152816L	i9152816L	L	PN 100	28	G 1 A	50	41	55	83	66,5	18
X9153520L	i9153520L	L	PN 100	35	G 1 1/4 A	60	50	65	93,5	72	20
X9154224L	i9154224L	L	PN 100	42	G 1 1/2 A	65	60	75	99,5	76,5	22
X9150604S	i9150604S	S	PN 630	06	G 1/4 A	19	17	19	46,5	31,5	12
X9150804S	i9150804S	S	PN 630	08	G 1/4 A	19	19	19	46,5	31,5	12
X9151006S	i9151006S	S	PN 630	10	G 3/8 A	22	22	24	54	38	12
X9151206S	i9151206S	S	PN 630	12	G 3/8 A	24	24	27	57	41	12
X9151408S	i9151408S	S	PN 630	14	G 1/2 A	27	27	32	62,5	44,5	14
X9151608S	i9151608S	S	PN 400	16	G 1/2 A	32	30	36	66,5	48	14
X9152012S	i9152012S	S	PN 400	20	G 3/4 A	41	36	46	73,5	52	16
X9152516S	i9152516S	S	PN 400	25	G 1 A	46	46	50	81,5	57,5	18
X9153020S	i9153020S	S	PN 250	30	G 1 1/4 A	55	50	60	90,5	64	20
X9153824S	i9153824S	S	PN 250	38	G 1 1/2 A	65	60	70	102,5	71,5	22

925

 Обратные клапаны двустороннего
присоединения к трубопроводу


Артикул Сталь	Артикул Нерж. Сталь AISI	Серия	Давление	Труба d1	SW1	SW3	SW 4	L 1 н.	L 2
X92506L	i92506L	L	PN 250	06	17	14	17	58	29
X92508L	i92508L	L	PN 250	08	19	17	19	59	30
X92510L	i92510L	L	PN 250	10	22	19	24	69,5	40,5
X92512L	i92512L	L	PN 250	12	27	22	30	72,5	43,5
X92515L	i92515L	L	PN 250	15	30	27	32	77,5	47,5
X92518L	i92518L	L	PN 160	18	36	32	36	83,5	51,5
X92522L	i92522L	L	PN 160	22	41	36	46	93,5	61,5
X92528L	i92528L	L	PN 100	28	50	41	55	103	70
X92535L	i92535L	L	PN 100	35	60	50	65	117,5	74,5
X92542L	i92542L	L	PN 100	42	65	60	75	122,5	77,5
X92506S	i92506S	S	PN 630	06	19	17	19	63,5	34,5
X92508S	i92508S	S	PN 630	08	19	19	19	63,5	34,5
X92510S	i92510S	S	PN 630	10	22	22	24	72,5	40,5
X92512S	i92512S	S	PN 630	12	24	24	27	74,5	42,5
X92514S	i92514S	S	PN 630	14	27	27	32	82,5	47,5
X92516S	i92516S	S	PN 400	16	32	30	36	86,5	50,5
X92520S	i92520S	S	PN 400	20	41	36	46	97,5	54,5
X92525S	i92525S	S	PN 400	25	46	46	50	106,5	58,5
X92530S	i92530S	S	PN 250	30	55	50	60	122	69
X92538S	i92538S	S	PN 250	38	65	60	70	136,5	75,5